

令和2年度

水道事業年報

つくば市水道事業

目 次

1. 事業概要	
令和2年度事業概況	1
事業の推移	2
事業実績の推移	4
2. 機構及び職員の概要	
組織の状況	7
事務分掌	8
職員配置状況	12
年齢別職員構成	13
勤続年数別職員構成	13
3. 施設の概要	
管路延長及び消火栓数	15
つくば市水道の供給体系	16
旧春日庁舎	18
揚水機場	18
浄水場	19
配水場	22
給水所等・その他の施設	24
4. 業務統計	
取水量（年度別・月別）	25
配水量（年度別・月別）	26
施設能力、1日最大配水量、1日平均配水量、1日最小配水量	28
年度別年間配水量、年間有収水量	29
使用水量及び料金比較表（年度別・口径別）	30
使用水量及び料金比較表（年度別・用途別）	32
使用水量及び料金調定表（月別・口径別）	34
使用水量及び料金調定表（月別・用途別）	36
供給単価表（年度別・用途別）	38
配水状況調（用途別）	39
年間有収水量及び年度末給水人口	40

水道料金収納状況	4 2
水道使用開始届及び中止届受付状況	4 3
水道メーター検針状況	4 4
給水停止処分執行状況	4 6
給水装置工事件数	4 8
漏水及び修繕件数	5 0
水道加入金状況	5 2
水道メーター設置状況	5 4
水道メーター交換状況	5 6
浄水基準項目水質検査結果表	5 8
動力用電力使用量	6 0

5. 財務統計

受水単価の推移	6 5
比較損益計算書	6 6
収益と費用	6 8
主な要素別費用	6 9
要素別費用分析	7 0
給水原価費用構成及び供給単価	7 2
項目別給水原価	7 4
配水量・有収水量比較表	7 4
比較貸借対照表	7 6
固定資産明細	8 0
資本的収支明細	8 2
企業債明細	8 4
財務分析	8 8
経営分析	8 9

附 属

つくば市水道事業のあゆみ	9 1
水道料金の推移	9 3

1. 事業概要

令和2年度事業概況

令和2年度の事業経営に当たっては、平成30年4月に実施した水道料金改定後の水需要や料金収入等の推移を見守りつつ、市北部低水圧地域を含む水道未整備地域の配水管整備事業や老朽施設の更新事業等を実施しました。

本年度の業務実績については、新型コロナウイルス感染症による影響が懸念されましたが、給水戸数、年間総配水量及び一日平均配水量は、それぞれ前年度の実績を上回りました。この結果、当年度純利益は約6億6,527万円(税抜き)となり、引き続き経営健全化に向け前進することができました。

建設改良事業では、引き続き未整備地域からの要望に応えるための配水管整備や安全で安心な水の安定供給を持続させるための施設・管路の更新を行うとともに、事業を加速するための実施設計委託を実施しました。

なお、本年度も平成22年度から継続して実施している茨城県企業局(旧県南広域水道用水供給事業)からの受水団体(8事業体)での県への料金値下げ要望を10月に実施しました。

(業務実績)

本年度末における給水人口は、前年度末より6,836人増の220,419人、普及率は、前年度末より1.03ポイント伸び89.23%となり、給水戸数は、前年度末より3,216戸増の101,577戸となりました。

本年度の年間配水量は、前年度に比べ739,710 m^3 (3.10%)増の24,617,160 m^3 となりました。また、茨城県企業局県南西広域水道用水供給事業との受水費契約について、令和3年1月に、需給契約水量のうち一日最大給水量を70,000 m^3 から75,000 m^3 へ変更しました。

また、年間有収水量は22,707,155 m^3 と前年度に比べ827,448 m^3 (3.78%)の増となりました。これを用途別で見ると、新型コロナウイルス感染症の影響により社会経済活動が停滞し勤務形態や生活様式の変化に伴い、生活用水は、16,572,723 m^3 と前年度に比べ1,363,277 m^3 (8.96%)増加したものの、業務用水については、6,134,432 m^3 と前年度に比べ535,829 m^3 (8.03%)減少しました。

この結果、本年度の有収率は92.24%となり、前年度に比べ0.61ポイント上昇しました。

(建設改良事業)

本年度の建設改良費2,161,466,627円(前年度からの繰越額131,439,000円及び継続費通次繰越額333,525,000円を含む。)のうち、施設整備費1,308,313,137円では、つくばエクスプレス沿線開発地区を始めとする未整備地域の配水管布設工事とこれに付随する消火栓設置工事を実施するとともに、市北部地域の低水圧対策事業における配水管布設工事を実施しました。

施設改良費844,947,600円では、引き続き老朽施設等の更新を実施しました。また、継続事業として、研究学園地区内の老朽管布設替工事や中央配水場電気設備等更新工事を行いました。

営業設備費8,205,890円では、新たに設置する水道メーターを購入しました。

なお、建設改良費278,016,200円については、地方公営企業法第26条第1項の規定により、翌年度に予算繰越しの措置をしました。また、建設改良費386,326,000円については、継続費通次繰越しの措置をしました。

(経理の状況)

本年度の収益的収支については、事業収益5,932,357,811円に対し、事業費用が5,124,901,663円で、807,456,148円の黒字となっています。

資本的収支については、資本的収入が1,445,048,890円で、その内訳は、負担金66,992,065円(前年度からの繰越額18,373,592円含む。)、企業債544,800,000円(前年度からの繰越額111,200,000円含む。)、国庫補助金405,902,000円、分担金69,671,500円、出資金354,035,967円、固定資産売却代金3,647,358円です。

資本的支出は、3,195,771,271円で、その内訳は、建設改良費2,161,466,627円、企業債償還金1,034,304,644円です。

なお、資本的収入額が資本的支出額に対し不足する額については、損益勘定留保資金、消費税資本的収支調整額及び建設改良積立金の取崩しで補っています。

事業の推移

西・中地区(栗原・栄地区)簡易水道事業	
【創設】	
許可年月日	S38.5.20
認可番号	第438号
計画給水人口(人)	4,950
計画一日最大給水量(m ³)	743
廃止年月日	S61.3.31
南地区(九重地区)簡易水道事業	
【創設】	
許可年月日	S40.4.2
認可番号	第252号
計画給水人口(人)	4,230
計画一日最大給水量(m ³)	635
廃止年月日	S61.3.31



桜地区水道事業	
【創設】	
許可年月日	S61.3.31
認可番号	第7号
計画給水人口(人)	14,700
計画一日最大給水量(m ³)	5,950
廃止年月日	H10.2.27

小田地区簡易水道事業	
【創設】	
許可年月日	S33.7.5
認可番号	-
計画給水人口(人)	2,500
計画一日最大給水量(m ³)	375
廃止年月日	S61.3.31
北条地区簡易水道事業	
【創設】	
許可年月日	S33.7.5
認可番号	-
計画給水人口(人)	4,000
計画一日最大給水量(m ³)	600
廃止年月日	S61.3.31
沼田・国松地区簡易水道事業	
【創設】	
許可年月日	S34.8.10
認可番号	第334号
計画給水人口(人)	1,000
計画一日最大給水量(m ³)	150
廃止年月日	S61.3.31
筑波地区簡易水道事業	
【創設】	
許可年月日	S40.3
認可番号	-
計画給水人口(人)	1,200
計画一日最大給水量(m ³)	180
廃止年月日	S61.3.31



東地区水道事業	
【創設】	
許可年月日	S61.3.31
認可番号	第20号
計画給水人口(人)	15,400
計画一日最大給水量(m ³)	6,610
廃止年月日	H10.2.27

田中・安森地区簡易水道事業	
【創設】	
許可年月日	S37.6.25
認可番号	第541号
計画給水人口(人)	1,000
計画一日最大給水量(m ³)	150
廃止年月日	H10.2.27
安食地区簡易水道事業	
【創設】	
許可年月日	H7.3.31
認可番号	第4号
計画給水人口(人)	710
計画一日最大給水量(m ³)	213
廃止年月日	H10.2.27

筑南水道企業団水道事業	
第五期拡張(つくば市・茎崎町全域)	
許可年月日	H10.4.1
認可番号	第396号
計画給水人口(人)	186,000
計画一日最大給水量(m ³)	103,600
消滅	

つくば市水道事業	
【創設】	
許可年月日	H14.11.1
認可番号	第1101001号
計画給水人口(人)	182,300
計画一日最大給水量(m ³)	103,400

第四期拡張(変更)(つくば市一部)	
許可年月日	H2.12.25
認可番号	第834号
計画給水人口(人)	129,500
計画一日最大給水量(m ³)	98,700

第四期拡張(茎崎町全域・つくば市一部)	
許可年月日	S63.6.10
認可番号	第926号
計画給水人口(人)	129,500
計画一日最大給水量(m ³)	98,700

第三期拡張(手子生・テクノパーク大穂等)	
許可年月日	S62.4.14
認可番号	第298号
計画給水人口(人)	100,000
計画一日最大給水量(m ³)	83,000

第二期拡張(研究学園周辺地区一部)	
許可年月日	S59.12.28
認可番号	第238号
計画給水人口(人)	100,000
計画一日最大給水量(m ³)	100,000

第一期拡張(つくば北部・西部工業団地)	
許可年月日	S58.7.1
認可番号	第345号
計画給水人口(人)	100,000
計画一日最大給水量(m ³)	100,000

【創設】	
許可年月日	S47.9.20
認可番号	第596号
計画給水人口(人)	100,000
計画一日最大給水量(m ³)	100,000

事業実績の推移

項目		年度	平成28年度	平成29年度
行政区域内人口		(人)	230,926	234,455
給水区域内人口		(人)	230,926	234,455
給水人口		(人)	196,107	201,275
給水戸数		(戸)	88,136	91,534
普及率		(%)	84.9	85.8
年間取水量		(m ³)	22,576,313	23,258,068
年間配水量		(m ³)	22,562,173	23,246,388
内訳	県受水	(m ³)	22,428,550	23,137,540
	自己水源	(m ³)	133,623	108,848
1日最大配水量		(m ³)	68,778	70,744
1日最小配水量		(m ³)	48,949	52,382
1日平均配水量		(m ³)	61,814	63,689
1人1日最大配水量		(ℓ)	351	351
1人1日平均配水量		(ℓ)	315	316
年間有効水量		(m ³)	20,799,444	21,410,883
年間有効率		(%)	92.2	92.1
年間有収水量		(m ³)	20,723,389	21,305,441
年間有収率		(%)	91.9	91.7
1日平均有収水量		(m ³)	56,776	58,371
1人1日平均有収水量		(ℓ)	290	290
導・送・配水管延長		(m)	1,361,615	1,381,247
施設能力		(m ³ /日)	103,400	103,400
最大稼働率		(%)	66.5	68.4
負荷率		(%)	89.9	90.0
施設利用率		(%)	59.8	61.6
供給単価		(円)	163.50	163.57
給水原価		(円)	201.05	198.42
参 考	給水収益	(円)	3,388,246,935	3,484,836,592
	加入金	(円)	268,095,000	294,665,000
	企業債未償還残高	(円)	14,640,962,480	13,896,447,151
	職員給与費	(円)	258,656,392	253,890,093
	動力費	(円)	104,782,736	116,482,291
	薬品費	(円)	6,491,780	6,291,080
	受水費	(円)	2,092,884,750	2,124,789,300
	減価償却費	(円)	1,374,829,611	1,383,717,860
	支払利息	(円)	300,161,189	280,458,398
	職員数	(人)	損益:29 資本:4 合計:33	損益:27 資本:4 合計:31
	職員一人当たり給水人口	(人)	6,762	7,455
職員一人当たり有収水量	(m ³)	714,600	789,090	

※ 金額は、消費税抜き

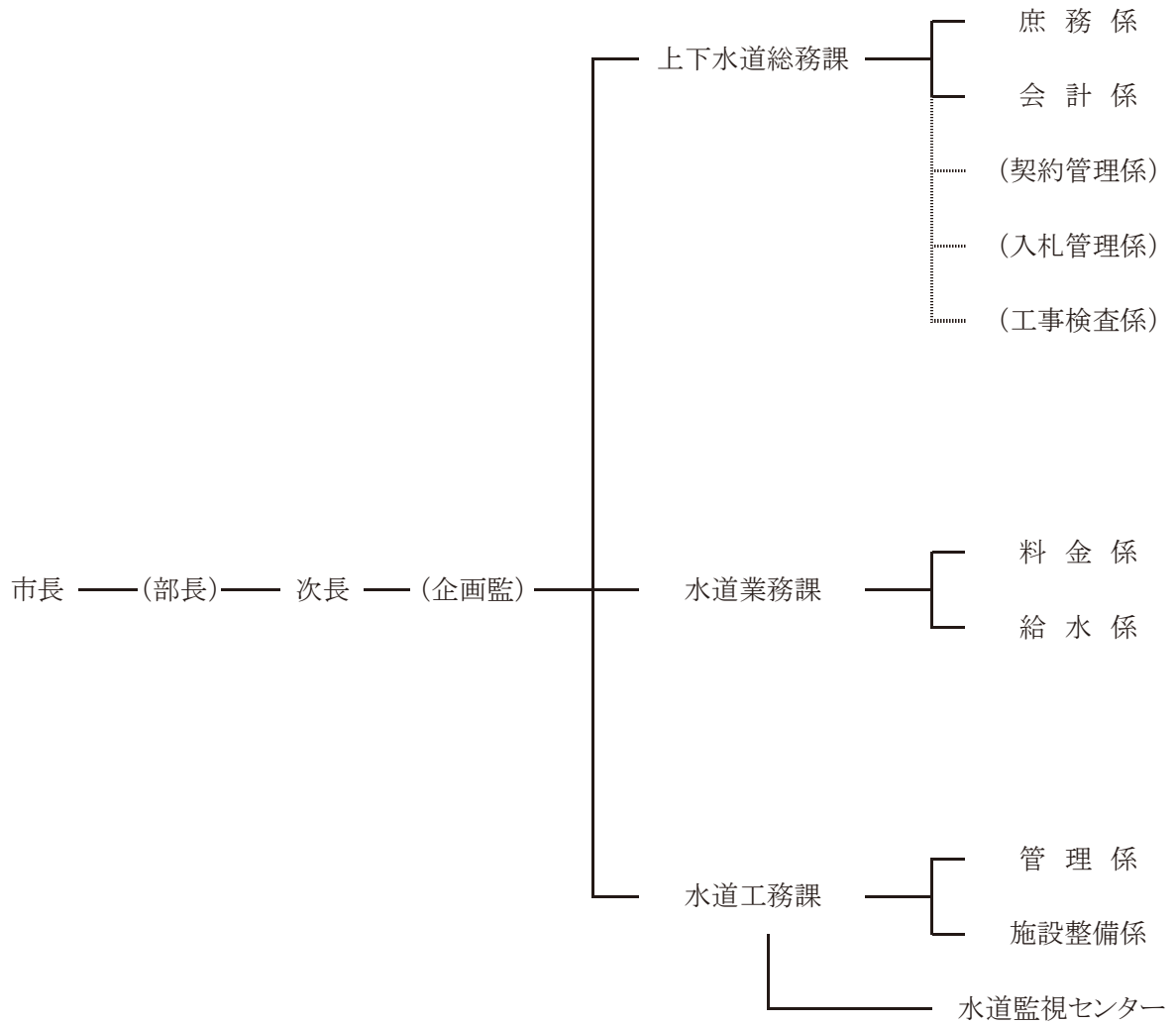
※ 令和2年度の職員数は、会計年度任用職員(損益:1)含む

平成30年度	令和元年度	令和2年度
238,013	242,159	247,011
238,013	242,159	247,011
206,220	213,583	220,419
94,925	98,361	101,577
86.6	88.2	89.2
23,529,155	23,888,170	24,617,160
23,517,475	23,877,450	24,617,160
23,416,420	23,790,230	24,617,160
101,055	87,220	0
71,730	71,628	74,120
53,332	53,684	60,080
64,431	65,239	67,444
348	335	336
312	305	306
21,724,451	22,039,735	22,828,368
92.4	92.3	92.7
21,593,336	21,879,707	22,707,155
91.8	91.6	92.2
59,160	59,781	62,211
287	280	282
1,404,773	1,431,249	1,456,092
103,400	103,400	103,400
69.4	69.3	71.7
89.8	91.1	91.0
62.3	63.1	65.2
202.17	206.03	200.85
196.08	193.73	188.45
4,365,457,925	4,507,819,040	4,560,715,132
257,415,000	209,115,000	207,915,000
13,187,753,662	12,942,635,385	12,453,130,741
244,768,103	237,007,936	225,573,260
134,575,559	129,038,936	103,334,687
6,352,230	6,749,140	5,613,880
2,137,338,900	2,133,747,006	2,162,868,035
1,378,545,161	1,379,078,378	1,385,743,371
259,746,596	239,093,416	220,156,398
損益:26 資本:5 合計:31	損益:27 資本:6 合計:33	損益:27 資本:7 合計:34
7,932	7,910	8,164
830,513	810,360	841,006

2. 機構及び職員の概要

組織の状況

(R3. 3. 31現在)



※ ()は、市長事務部局職員が併任

事務分掌

上下水道総務課

【庶務係】

- 1 事業の調査及び企画に関すること。
- 2 事業推進のための総合調整に関すること。
- 3 事業の全体計画及び事業認可申請に関すること。
- 4 管理者の秘書に関すること。
- 5 儀式、交際及び表彰に関すること。
- 6 企業管理規程の審査及び指導に関すること。
- 7 公告式に関すること。
- 8 公印に関すること。
- 9 文書の收受、配布及び発送に関すること。
- 10 文書の引継ぎ、整理及び保管に関すること。
- 11 文書事務の指導、改善及び進行管理に関すること。
- 12 行政資料及び図書の整理、保管及び利用に関すること。
- 13 職務権限に関すること。
- 14 組織及び事務分掌に関すること。
- 15 職員の進退、任免、分限、懲戒その他身分の取扱いに関すること。
- 16 職員の配置に関すること。
- 17 職員の昇任、昇格及び昇給に関すること。
- 18 職員の給与、勤務時間その他の勤務条件に関すること。
- 19 職員の研修、福利厚生及び健康管理に関すること。
- 20 職員の安全衛生に関すること。
- 21 財政計画並びに予算の編成及び執行管理に関すること。
- 22 企業債に関すること。
- 23 水道料金改定に関すること。
- 24 上下水道審議会(水道事業に限る。)に関すること。
- 25 固定資産の評価及び減価償却に関すること。
- 26 固定資産及び備品の総括管理に関すること。
- 27 棚卸資産の総括管理に関すること。
- 28 水道保険、建物共済保険及び自動車保険に関すること。
- 29 車両及び無線設備の総括管理に関すること。
- 30 公有財産台帳に関すること。
- 31 庁舎、公舎、倉庫及びこれらの附属建物の管理(水道監視センターに属するものを除く。)及び補修に関すること。

- 32 防災計画及び消防計画に関すること。
- 33 所管車両の管理に関すること。
- 34 物品の購入、出納及び保管に関すること。
- 35 職員の被服に関すること。
- 36 他の課及び他の係の主管に属さないこと。

【会計係】

- 1 現金及び有価証券の出納保管に関すること。
- 2 収入及び支出に関すること。
- 3 計理状況の報告に関すること。
- 4 業務状況の公表に関すること。
- 5 財務諸表の作成に関すること。
- 6 例月出納検査及び定例監査に関すること。
- 7 決算に関すること。
- 8 資金計画に関すること。
- 9 出納取扱金融機関及び収納取扱金融機関に関すること。
- 10 その他会計事務に関すること。

【契約管理係】

- 1 売買、賃貸、請負その他の契約の総括に関すること。
- 2 入札参加有資格者名簿の管理に関すること。
- 3 つくば市入札監視委員会に関すること。
- 4 つくば市公正入札調査委員会に関すること。

【入札管理係】

- 1 入札参加予定者の調査に関すること。
- 2 つくば市入札審査委員会に関すること。
- 3 入札の執行に関すること。
- 4 契約書の作成に関すること。

【工事検査係】

- 1 工事の検査等に関すること。
- 2 つくば市工事成績評定審査委員会に関すること。
- 3 つくば市建設業者褒賞審査委員会に関すること。

水道業務課

【料 金 係】

- 1 水道料金の収納に関する事。
- 2 水道料金の滞納整理に関する事。
- 3 水道料金の還付に関する事。
- 4 水道料金の減免に関する事。
- 5 水道料金制度に関する事。(水道料金改定を除く。)
- 6 水道メーターの購入及び修理に関する事。
- 7 水道メーターの管理及び引換えに関する事。
- 8 水道メーターの検針及び水道料金の調定に関する事。
- 9 水道の使用水量の認定に関する事。
- 10 水道の使用開始及び中止に伴う開閉栓に関する事。
- 11 業務の統計に関する事。
- 12 その他水道料金及び計量に関する事。
- 13 水道加入推進に関する事。
- 14 所管車両及び無線設備の管理に関する事。
- 15 他の係の主管に属さない事。

【給 水 係】

- 1 給水装置工事の受付に関する事。
- 2 給水装置工事の設計審査(使用材料の確認を含む。)、監督及び検査に関する事。
- 3 給水装置工事に係る手数料及び加入金の徴収に関する事。
- 4 指定給水装置工事事業者の指定、停止及び取消し並びに指導監督に関する事。
- 5 給水管の占用更新申請に係る手続に関する事。
- 6 給水管台帳の作成及び修正に関する事。
- 7 貯水槽水道に関する事。
- 8 その他給水装置に関する事。

水道工務課

【管 理 係】

- 1 占用物件の立会調整に関する事。
- 2 導水管、送水管、配水管、給水管(公道内に埋設されたものに限る。)及びこれらの附属施設(以下「配水管等」という。)の漏水防止の計画及び実施に関する事。
- 3 配水管等に係る改良工事の計画、設計及び施工管理に関する事。
- 4 配水管等の移設工事に関する事。
- 5 前2号に係る調査並びに関係機関との協議及び施工手続に関する事。
- 6 配水管等の保守管理及び修繕に関する事。

- 7 配水管等(給水管を除く。)の占用更新申請に係る手続に関する事。
- 8 配水管等(給水管を除く。)の台帳の作成及び修正に関する事。
- 9 緊急補修材の購入及び管理に関する事。
- 10 配水管等の供用開始に伴う洗浄作業に関する事。
- 11 所管車両及び無線設備の管理に関する事。
- 12 その他配水管等の維持管理及び水道施設(水道監視センターに属するものを除く。)の改良に関する事。
- 13 他の係の主管に属さない事。

【施設整備係】

- 1 水道施設の設計及び施工管理に関する事。
- 2 消火栓の設置に関する事。
- 3 前2号に係る調査並びに関係機関との協議及び施工手続に関する事。
- 4 施設整備事業の計画、調査及び推進に関する事。
- 5 補助金、負担金等に関する事。
- 6 水道技術(他の所管に属するものを除く。)の調査研究に関する事。
- 7 建設改良工事に係る積算基準、技術管理基準及び標準仕様書の制定及び改廃に関する事。
- 8 実施工事単価の設定に関する事。
- 9 小規模宅地開発に係る水道施設の整備に関する事。
- 10 その他水道施設(水道監視センターに属するものを除く。)の計画及び建設に関する事。

水道監視センター

- 1 取水場、浄水場及び配水場施設(以下「配水場施設等」という。)の保守管理に関する事。
- 2 配水場施設等に係る改良及び修繕工事の計画、設計及び施工管理に関する事。
- 3 配水場施設等に係る管理台帳の作成及び図面の保管に関する事。
- 4 取水、浄水、受水、配水の総合調整及び配水場施設等の運転監視に関する事。
- 5 法第21条の規定による健康診断に関する事。
- 6 所管車両及び無線設備の管理に関する事。
- 7 その他浄水及び配水に関する事。
- 8 水質の保全に関する事。
- 9 水質検査の請求処理及び実施に関する事。
- 10 水質検査薬品の保管に関する事。
- 11 水質検査結果及び水質統計の記録に関する事。
- 12 その他水質に関する事。

職員配置状況

(R3.3.31現在 単位:人)

職名	課	水道事業	上下水道 総務課		水道業務課		水道工務課		計
	係		庶務係	会計係	料金係	給水係	管理係	施設整備係	
(部長)		(1)							(1)
次長		1							1
課長			1		1		1		3
(企画監)		(1)							(1)
課長補佐・所長			1		1		3	1	6
係長			1	1	1	1	1	1	7
主任主査				1		2			3
主査									0
主任			1					1	2
主事			1	1	2		1	1	6
主任技師							1	1	2
技師							1	2	3
合計		1	8		8		13	3	33

※ 会計年度任用職員は除く

※ ()は、市長事務部局職員が併任

年齢別職員構成

(R3.3.31現在 単位:人)

職名 年齢	次 長	課 長	課長 補佐・ 所長	係 長	主任 主査	主 査	主 任	主 事	主任 技師	技 師	計	比 率 (%)
20歳未満											0	0.0
20歳以上25歳未満								2			2	6.1
25歳以上30歳未満								1		2	3	9.1
30歳以上35歳未満							1	3	1		5	15.2
35歳以上40歳未満										1	1	2.9
40歳以上45歳未満				1	1						2	6.1
45歳以上50歳未満			1	1					1		3	9.1
50歳以上55歳未満		1	2	3	2						8	24.2
55歳以上60歳未満		2	2								4	12.1
60歳以上	1		1	2			1				5	15.2
合計	1	3	6	7	3	0	2	6	2	3	33	100.0
平均年齢 (歳)	60.1	56.0	54.9	51.9	47.4	-	48.1	28.4	40.1	30.7	45.5	

勤続年数別職員構成

(R3.3.31現在 単位:人)

職名 年数	次 長	課 長	課長 補佐・ 所長	係 長	主任 主査	主 査	主 任	主 事	主任 技師	技 師	計	比 率 (%)
1年未満											0	0.0
1年以上 3年未満		1	1	1			1	3		2	9	27.3
3年以上 5年未満			1	1				3	1	1	7	21.2
5年以上 7年未満					1						1	3.0
7年以上10年未満									1		1	3.0
10年以上15年未満			2								2	6.1
15年以上20年未満				1	1		1				3	9.1
20年以上25年未満				3							3	9.1
25年以上	1	2	2	1	1						7	21.2
合計	1	3	6	7	3	0	2	6	2	3	33	100.0
平均勤続年数 (年)	32.6	20.3	16.6	18.9	16.7	-	9.6	2.7	5.0	2.5	13.0	

3. 施設 の 概 要

管路延長及び消火栓数

導水管

(単位:m)

管種 口径	ダクタイル 鋳鉄管	鋼 管	耐衝撃性硬質 塩化ビニル管	石綿セメント管	合 計
150 mm	1,461	176	754	1,876	4,267

送水管

(単位:m)

管種 口径	ダクタイル 鋳鉄管	鋼 管	耐衝撃性硬質 塩化ビニル管	石綿セメント管	ステンレス管	合 計
100 mm	-	2	-	-	-	2
125 mm	-	-	-	1,405	-	1,405
150 mm	5,829	25	845	1,010	-	7,709
200 mm	474	15	593	-	-	1,082
350 mm	1,288	161	-	-	-	1,449
600 mm	5,116	-	-	-	79	5,195
700 mm	12,292	-	-	-	65	12,357
800 mm	15	-	-	-	-	15
計	25,014	203	1,438	2,415	144	29,214

配水管

(単位:m)

年度 口径	平成28年度	平成29年度	平成30年度	令和元年度	令和2年度
50 mm以下	97,505	96,988	96,967	96,439	95,795
65 mm	98	98	98	98	98
75 mm	445,881	456,130	466,228	476,512	486,866
100 mm	326,006	333,800	342,435	347,111	350,657
125 mm	3,020	3,020	3,020	3,020	3,020
150 mm	157,451	158,619	159,349	166,197	172,912
200 mm	100,748	101,181	102,459	103,440	107,400
250 mm	43,765	43,765	45,030	45,044	45,046
300 mm	56,495	56,779	57,778	61,685	62,595
350 mm	30,952	30,952	30,952	30,952	30,952
400 mm	23,963	23,963	24,285	24,285	24,285
450 mm	4,080	4,080	4,080	4,080	4,080
500 mm	25,085	25,085	25,175	25,175	25,175
600 mm	5,865	5,865	5,865	6,159	6,159
700 mm	3,405	3,405	3,407	3,407	3,407
800 mm	3,381	3,602	3,730	3,730	3,730
900 mm	173	173	173	173	173
1,000 mm	227	227	227	227	227
2,000 mm	34	34	34	34	34
計	1,328,134	1,347,766	1,371,292	1,397,768	1,422,611

注:口径2,000mmは、非常用貯水槽

導・送・配水管延長 1,456,092 m ※令和2年度末現在

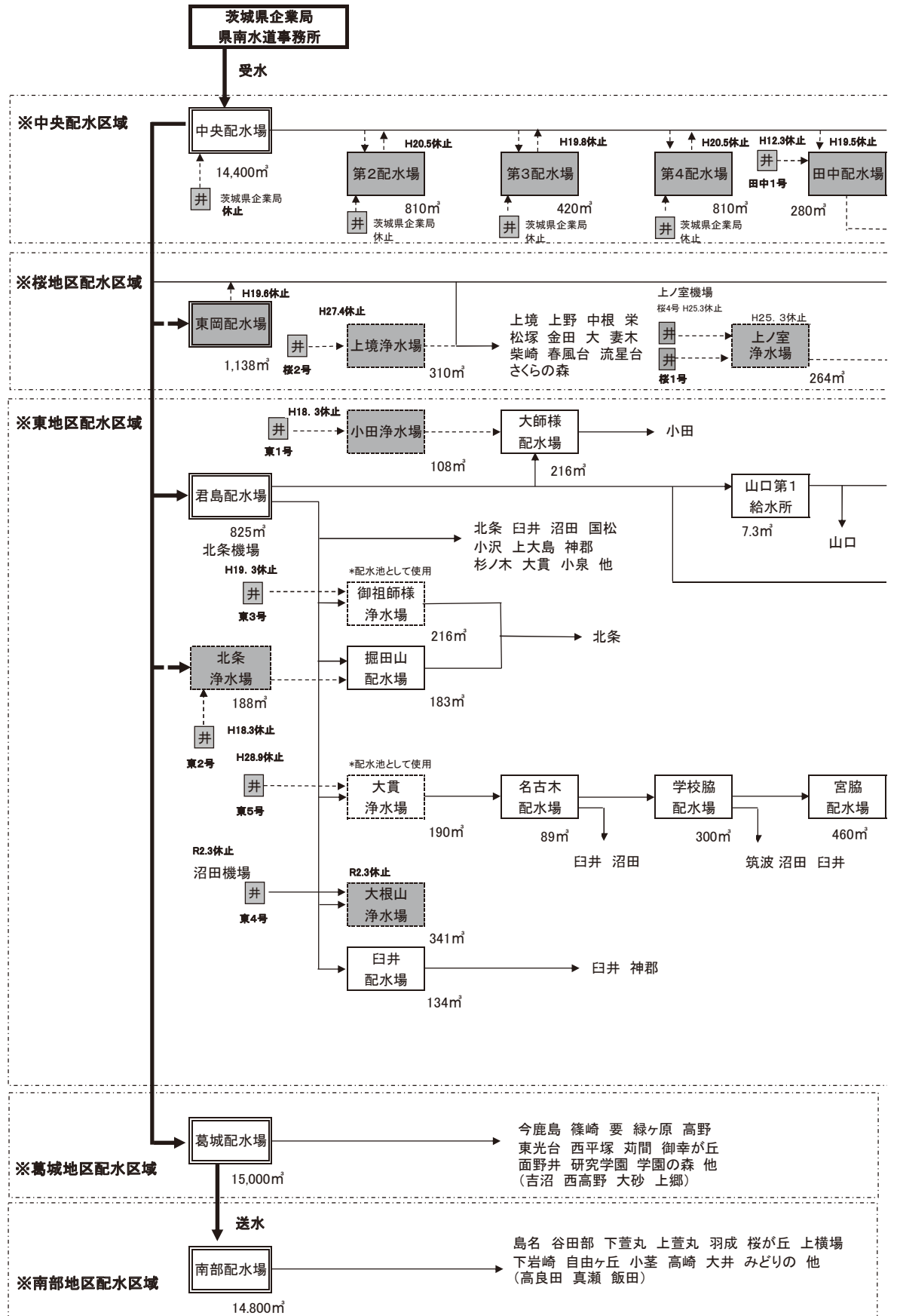
消火栓数

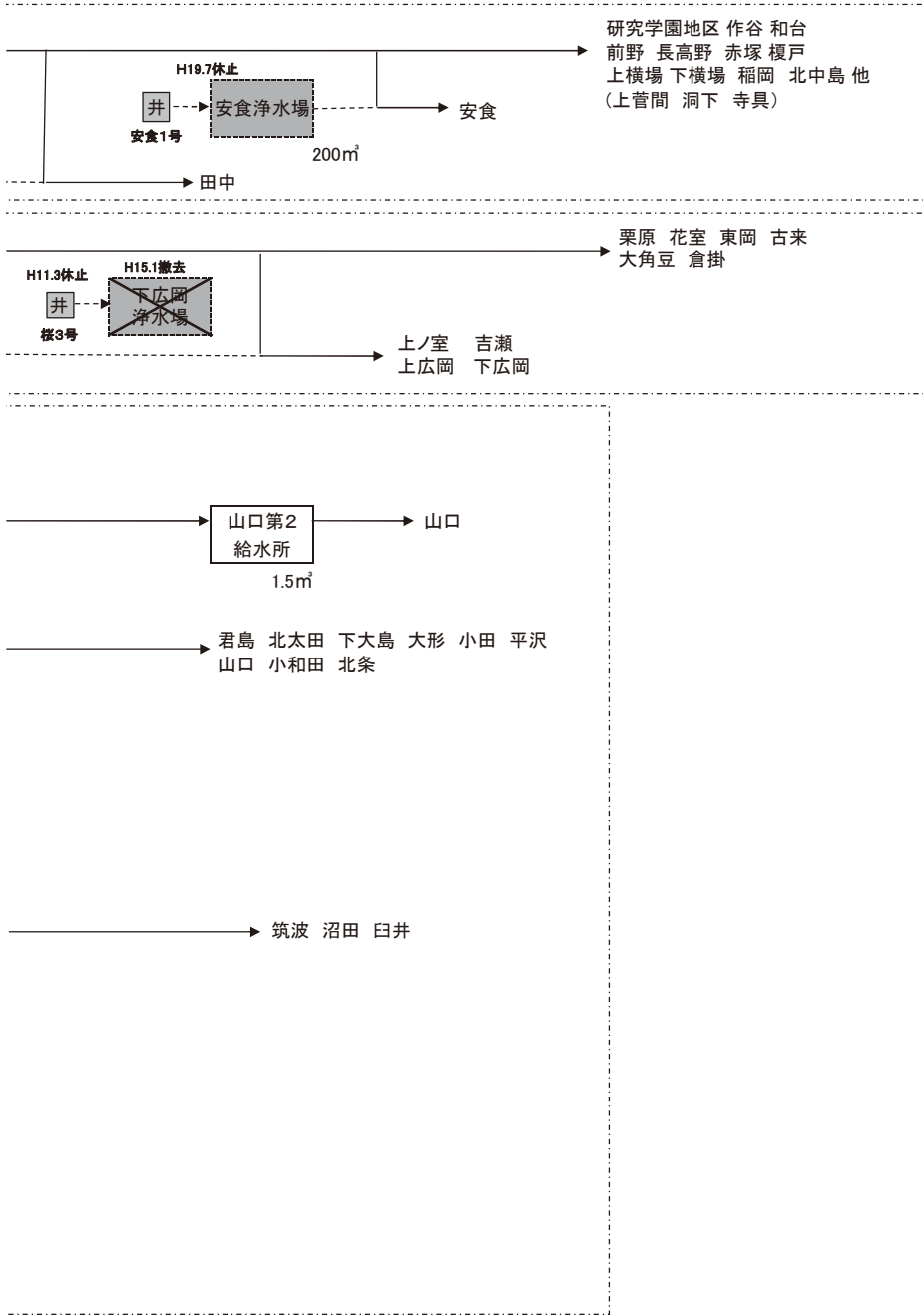
(各年度末現在 単位:基)

年度 種別	平成28年度	平成29年度	平成30年度	令和元年度	令和2年度
地上式	1	1	1	1	1
地下式単口	2,230	2,255	2,298	2,336	2,378
地下式双口	4	4	4	4	4
合計	2,235	2,260	2,303	2,341	2,383

つくば市水道の供給体系 (R3.3.31現在)

※ 施設名下の数字は、配水池の有効容量





凡 例	
■	休止施設
()	未整備地区
□	浄水場
□	配水場・給水所

※数値は有効容量

旧春日庁舎 (平成22年7月から筑波大学に貸出)

名 称	施 設
庁 舎	RC造り 地上4階 塔屋1 延面積 4,031.537㎡ 1 階 床面積 1,051.466㎡ 事務室 コンピューター室 更衣室 警備員室 宿直室 清掃員室 資料室 会議室 機械室 ロビー 2 階 床面積 986.784㎡ 事務室 更衣室 食事室 資料室 会議室 印刷室 3 階 床面積 986.784㎡ 管理者室 事務室 休憩室 資料室 会議室 電話交換機室 4 階 床面積 949.144㎡ 事務室 会議室 資料室 塔 屋 床面積 57.359㎡ ファンルーム ELV機械室
倉 庫	鉄骨造り 地上1階 延面積 221.120㎡
電 気 設 備	受配電設備 一式 (高圧 6000V 受電)
そ の 他 の 設 備	空調設備 一式 給排水設備 一式

揚水機場 3施設 (休止 3)

施設名	設備名等	能力・構造等
上ノ室機場 (平成25年3月休止)	所在地	つくば市上ノ室字カモ山2127-3
	井戸	φ300mm×200m (桜4号井)
	取水ポンプ	水中モータポンプ φ80mm×0.4m ³ /分×74m×7.5kw×1台×200V
	自家発電設備	200V×120KVA×150PS×96kw (ディーゼル:軽油)
北条機場 (平成19年3月休止)	所在地	つくば市君島字田島47-2 敷地面積 31.00㎡
	井戸	φ300mm×155m (東3号井)
	取水ポンプ	水中モータポンプ φ80mm×0.8m ³ /分×50m×11kw×1台×200V
沼田機場 (令和2年3月休止)	所在地	つくば市国松字松ノ木3002 敷地面積 355.00㎡
	井戸	φ300mm×80m (東4号井)
	取水ポンプ	水中モータポンプ φ100mm×1.0m ³ /分×107m×30kw×1台×200V

浄水場 9施設 (休止 9)

施設名	設備名等	能力・構造等
上境浄水場 (平成27年4月休止)	所在地	つくば市上境317-4他 敷地面積 1,191.79㎡
	井戸	φ300mm×180m (桜2号井)
	取水ポンプ	水中モータポンプ φ80mm×0.42m ³ /分×64m×7.5kw×1台×200V
	着水井	RC造り 有効容量 40.6m ³
	酸化池	RC造り 有効容量 54.36m ³
	急速ろ過機	鋼板製 φ2.8m×H1.83m×2基 処理能力 83m ³ /h
	浄水池兼配水池	RC造り 有効容量 310m ³
	ろ過ポンプ	φ100mm×1.25m ³ /分×21m×7.5kw×2台×200V
	逆洗ポンプ	φ150mm×3.6m ³ /分×17m×15kw×1台×200V
	配水ポンプ	φ80mm×0.541m ³ /分×42m×7.5kw×1台×200V φ100mm×0.774m ³ /分×42m×11kw×1台×200V
	PAC注入設備	12m ³ /分×0.1kw×2台
	PAC貯槽	PVC製 角型1槽
	次亜塩素酸注入設備	15~150m ³ /分×2台
	次亜塩素酸貯槽	角型1m ³ ×2槽
	硫酸注入設備	30m ³ /分×2台
硫酸貯槽	PVC製 角型1槽 (容量300ℓ)	
上ノ室浄水場 (平成25年3月休止)	所在地	つくば市上ノ室字入定原2249-1 敷地面積 1,347.72㎡
	井戸	φ300mm×150m (桜1号井)
	取水ポンプ	水中モータポンプ φ65mm×0.28m ³ /分×44m×3.7kw×1台×200V
	着水井	RC造り 有効容量 40.4m ³
	酸化池	RC造り 有効容量 76.1m ³
	急速ろ過機	鋼板製 φ2.2m×H3.3m×1基 処理能力 90m ³ /h
	浄水池兼配水池	RC造り 有効容量 264m ³
	移送ポンプ	φ80mm×0.833m ³ /分×17m×3.7kw×2台×200V 水中モータポンプ
	ろ過・逆洗ポンプ	φ100mm×1.67m ³ /分×26m×11kw×2台×200V 水中モータポンプ
	配水ポンプ	φ80mm×0.541m ³ /分×42m×7.5kw×1台×200V φ100mm×0.774m ³ /分×42m×11kw×1台×200V
	PAC注入設備	12m ³ /分×0.1kw×1台 30m ³ /分×0.1kw×1台
	PAC貯槽	ポリエチレン製 φ1.922m×H2.77m×1槽
	次亜塩素酸注入設備	15~150m ³ /分×2台
	次亜塩素酸貯槽	角型1m ³ ×2槽
	硫酸注入設備	30m ³ /分×2台
硫酸貯槽	PVC製 角型1槽 (容量300ℓ)	
自家発電設備	200V×170KVA(136kw)×218PS (ディーゼル:軽油)	
下広岡浄水場 (平成11年3月休止) (平成15年1月施設撤去)	所在地	つくば市下広岡字清水久保410-11 敷地面積 391.63㎡
	井戸	φ300mm×180m (桜3号井)

施設名	設備名等	能力・構造等
小田浄水場 (平成18年3月休止)	所在地	つくば市小田字小田橋1682-1 敷地面積 696.00㎡
	井戸	φ250mm×111m (東1号井)
	取水ポンプ	水中モータポンプ φ80mm×0.8m ³ /分×50m×11kw×1台×200V
	着水井	RC造り 有効容量 85m ³
	浄水池	RC造り 有効容量 108m ³
	急速ろ過機	鋼板製 φ2.4m×H1.83m×1基 処理能力 45m ³ /h
	ろ過ポンプ	φ80mm×0.9m ³ /分×20m×5.5kw×2台×200V 水中モータポンプ
	逆洗ポンプ	φ125mm×2.27m ³ /分×17m×11kw×1台×200V
	送水ポンプ	φ80mm×0.6m ³ /分×60m×11kw×1台×200V
	PAC注入設備	62m ³ /分×10kg/cm ² ×2台
	PAC貯槽	PVC製 1槽 (容量500ℓ)
	次亜塩素酸注入設備	3~31m ³ /分×1.0MPa×25w×2台
	次亜塩素酸貯槽	PVC製 1槽 (容量1300ℓ)
	硫酸注入設備	3~30m ³ /分×1.0MPa×0.1kw×2台
硫酸貯槽	PVC製 1槽 (容量500ℓ)	
北条浄水場 (平成18年3月休止)	所在地	つくば市君島字霞田306-2 敷地面積 237.00㎡(借用)
	井戸	φ250mm×80m (東2号井)
	取水ポンプ	水中モータポンプ φ100mm×0.85m ³ /分×84m×19kw×1台×200V
	着水混和池	RC造り 有効容量 85m ³
	浄水池	RC造り 有効容量 188m ³
	急速ろ過機	鋼板製 φ1.62m×H2.74m×1基 処理能力 60m ³ /h
	ろ過・逆洗ポンプ	φ80mm×1.25m ³ /分×17m×5.5kw×2台×200V 水中モータポンプ
	サンプリングポンプ	φ40mm×0.09m ³ /分×39m×2.2kw×1台×200V
	送水ポンプ	φ80mm×1.0m ³ /分×72m×18.5kw×1台×200V 水中モータポンプ φ80mm×0.417m ³ /分×99m×18.5kw×1台×200V
	次亜塩素酸注入設備	15~150m ³ /分×2台
	次亜塩素酸貯槽	角型密閉式 500ℓ FRP製内面PVC 1槽
機械攪拌設備	200V×0.75kw×1台	
御祖師様浄水場 (平成19年3月取水停止) *配水池として使用	所在地	つくば市北条字日向400 敷地面積 1,059.00㎡
	着水混和池	RC造り 有効容量 27m ³
	急速ろ過機	鋼板製 φ2.8m×H1.8m×1基 処理能力 72m ³ /h
	浄水池兼配水池	RC造り 有効容量 216m ³ 自然流下
	ろ過ポンプ	φ125mm×1.0m ³ /分×15.6m×5.5kw×1台×200V
	逆洗ポンプ	φ150mm×5.0m ³ /分×8.4m×11kw×1台×200V
	配水ポンプ	φ40mm×0.25m ³ /分×27.5m×2.2kw×2台×200V
	PAC注入設備	12m ³ /分×10kg/cm ² ×2台
	PAC貯槽	PVC製 1槽 (容量500ℓ)
	次亜塩素酸注入設備	16.7~110m ³ /分×10kg/cm ² ×25W
	次亜塩素酸貯槽	PVC製 1槽 (容量1500ℓ)
	硫酸注入設備	30m ³ /分×1台
	硫酸貯槽	PVC製 1槽 (容量100ℓ)

施設名	設備名等	能力・構造等
大根山浄水場 (令和2年3月休止)	所在地	つくば市国松字大根山883-19.66 敷地面積 646.00㎡
	着水井	RC造り 有効容量 10m ³
	急速ろ過機	鋼板製 φ2.8m×H1.8m×1基 処理能力 72m ³ /h
	浄水池兼配水池	RC造り 有効容量 341m ³
	逆洗ポンプ	φ100mm×1.67m ³ /分×26m×11kw×1台×200V
	ろ過ポンプ	φ80mm×1.0m ³ /分×21m×5.5kw×1台×200V
	次亜塩素素注入設備	15~150ml/分×2台
	次亜塩素素貯槽	角型密閉式 500ℓ FRP製内面PVC 1槽
	サンプリングポンプ	1台 32A×32A 150ℓ/分×8m×0.4kw×1台
配水方式	自然流下方式	
大貫浄水場 (平成28年9月取水停止) *名古屋配水場へ 送水するための配水 池として使用	所在地	つくば市沼田字男女川1851 敷地面積 223.00㎡
	井戸	φ250mm×62m (東5号井)
	取水ポンプ	水中モータポンプ φ80mm×0.62m ³ /分×50m×7.5kw×1台×200V
	着水混和池	RC造り 有効容量 50m ³
	浄水池	RC造り 有効容量 190m ³
	急速ろ過機	鋼板製 φ1.7m×H3.0m×1基 処理能力 60m ³ /h
	ろ過・逆洗ポンプ	φ80mm×0.86m ³ /分×20m×5.5kw×2台×200V 水中モータポンプ
	送水ポンプ	φ100mm×0.95m ³ /分×140m×37kw×2台×200V 水中モータポンプ
	サンプリングポンプ	40A×32A 230ℓ/分×31mH×1台
次亜塩素素注入設備	450ml/分×1台	
次亜塩素素貯槽	角型密閉式 50ℓ PE製 1槽	
安食浄水場 (平成19年7月休止)	所在地	つくば市安食字本田1296 敷地面積 713.54㎡(借用)
	井戸	φ250mm×201m (安食1号井)
	取水ポンプ	水中モータポンプ φ50mm×0.163m ³ /分×45m×3.7kw×1台×200V
	着水混和池	RC造り 有効容量 21m ³
	浄水池兼配水池	RC造り 有効容量 200m ³
	急速ろ過機	鋼板製 φ1.2m×H3.0m×2基 1基当り処理能力 7.4m ³ /h
	ろ過ポンプ	φ40mm×0.17m ³ /分×25m×2.2kw×2台×200V 水中モータポンプ
	配水ポンプ	φ65mm×0.489m ³ /分×30m×5.5kw×2台×200V(圧力タンク方式) 水中モータポンプ
	逆洗ポンプ	φ80mm×0.791m ³ /分×20m×5.5kw×2台×200V 水中モータポンプ
	PAC注入設備	50ml/分×0.5kg/cm ³ ×2台
	PAC貯槽	角型50ℓ×1槽
	次亜塩素素注入設備	50ml/分×0.5kg/cm ³ ×2台
次亜塩素素貯槽	角型100ℓ×2槽	

配水場 15 施設 (稼働 10・休止 5)

施設名	設備名等	能 力 ・ 構 造 等
中央配水場 (昭和48年10月稼働)	所在地	つくば市吾妻四丁目3-1
	敷地面積	8,133.66㎡
	着水井	RC造り 有効容量 135m ³
	配水池	RC造り 有効容量 14,400m ³
	配水ポンプ	φ450mm×25.3m ³ /分×48m×315kw×5台 (6000V 4台 400V 1台)
	次亜塩素酸注入設備	27ℓ/時×2台
	次亜塩素酸貯槽	FRP製 2槽 (容量2,000ℓ/1槽)
	自家発電設備 管理本館	6,600V×1,250KVA(1,000kw)×1,600PS (ディーゼル:A重油) RC造り 地下2階 地上1階 床面積1,629.33㎡
葛城配水場 (平成18年2月稼働)	所在地	つくば市学園の森三丁目50-4
	敷地面積	20,850.95㎡
	配水池	PC造り 有効容量 15,000m ³
	送水ポンプ	φ400mm×φ300mm×18.43m ³ /分×60m×260kw×2台×400V
	配水ポンプ	φ300mm×φ250mm×13.9m ³ /分×45m×150kw×3台×400V
	次亜塩素酸注入設備	0.047~0.21ℓ/分×2台
	次亜塩素酸貯槽	FRP製 2槽 (容量4.5m ³ /2槽)
	自家発電設備 管理本館	6,600V×1,500KVA (1,368kw)×1,860PS (ガスタービン:A重油) RC造り 地上2階 床面積2,793.43㎡
南部配水場 (平成19年1月稼働)	所在地	つくば市みどりの二丁目44-1
	敷地面積	18,831.34㎡
	配水池	PC造り 有効容量 14,800m ³
	配水ポンプ	φ350mm×φ250mm×18.1m ³ /分×50m×210kw×3台×400V
	次亜塩素酸注入設備	0.036~0.294ℓ/分×2台
	次亜塩素酸貯槽	FRP製 2槽 (容量2.5m ³ /2槽)
	自家発電設備	6,600V×875KVA (800kw)×1,200PS (ガスタービン:A重油)
	管理本館	RC造り 地上1階 床面積1,020.45㎡
第2配水場 (平成20年5月休止)	所在地	つくば市天王台一丁目2-2
	敷地面積	1,766.41㎡
	配水池	RC造り 有効容量 810m ³
	配水ポンプ 電気室	φ200mm×2.59m ³ /分×35m×37kw×2台×200V 水中モータポンプ RC造り 地上1階 床面積64.26㎡
第3配水場 (平成19年8月休止)	所在地	つくば市並木四丁目15-3
	敷地面積	1,148.09㎡
	配水池	RC造り 有効容量 420m ³
	配水ポンプ 電気室	φ125mm×1.29m ³ /分×32m×18.5kw×2台×200V 水中モータポンプ RC造り 地上1階 床面積64.26㎡
第4配水場 (平成20年5月休止)	所在地	つくば市藤本3-2
	敷地面積	2,975.86㎡
	配水池	RC造り 有効容量 810m ³
	配水ポンプ 電気室	φ200mm×2.59m ³ /分×35m×37kw×2台×200V 水中モータポンプ RC造り 地上1階 床面積64.26㎡
君島配水場	所在地	つくば市君島字霞田306-3,310-3 敷地面積 1,825.00㎡
	配水池	RC造り 有効容量 825m ³ (1,515.00+310.00)
	送配水ポンプ	φ100mm×1.48m ³ /分×86m×37kw×4台×200V(沼田系)水中モータポンプ φ65mm×0.63m ³ /分×63m×11kw×2台×200V(小田系)水中モータポンプ
	自家発電設備 管理棟	6,600V×275KVA(220kw)×332PS (ディーゼル:軽油) RC造り 地上1階 床面積142㎡

施設名	設備名等	能力・構造等
東岡配水場 (平成19年6月休止)	所在地	つくば市東岡字西原79-1他 敷地面積 1,740.00㎡
	配水池	PC造り 有効容量 1,138㎡
	配水ポンプ	φ150mm×2.4㎡/分×48m×30kw×3台×200V
	ポンプ棟	RC造り 地上1階 床面積158.4㎡
	次亜塩素酸注入設備	62mℓ/分×0.1kw×2台
	次亜塩素酸貯槽 自家発電設備	ポリエチレン製 1槽 (容量500ℓ) 200V×185KVA(148kw)×222PS
臼井配水場	所在地	つくば市臼井字立ノ前2460 敷地面積 106.00㎡
	配水池	RC造り 有効容量 134㎡
	配水ポンプ	φ80mm×0.63㎡/分×60m×15kw×2台×200V (圧力タンク方式) 水中モータポンプ
ポンプ棟	RC造り 地上1階 床面積43.8㎡	
大師様配水場	所在地	つくば市小田字北斗4493-2,3 敷地面積 259.01㎡(借用)
	配水池	RC造り 有効容量 216㎡ (164.625+94.385)
	配水方式	自然流下方式
堀田山配水場	所在地	つくば市北条字多気太郎376-4 敷地面積 1,109.00㎡
	配水池	RC造り 有効容量 183㎡
	配水方式	自然流下方式
名古木配水場	所在地	つくば市筑波字名古木1578-3 敷地面積 95.00㎡
	配水池	RC造り 有効容量 89㎡
	送水ポンプ	φ100mm×0.945㎡/分×118m×37kw×2台×200V 水中モータポンプ
	配水方式	自然流下方式
学校脇配水場 (平成22年3月新設施設に切替)	所在地	つくば市筑波字横道1002の一部 敷地面積 216.00㎡(借用)
	配水池	PC造り 有効容量 300㎡
	送水ポンプ	φ80mm×0.64㎡/分×108m×22kw×2台×200V
	ポンプ棟	RC造り
	次亜塩素酸注入設備	0.1~10.2mℓ/分×1台
	次亜塩素酸貯槽 配水方式	PVC製 1槽 (容量100ℓ) 自然流下方式
宮脇配水場	所在地	つくば市筑波1-1 敷地面積 437.57㎡(借用)
	配水池	RC造り 有効容量 460㎡
	配水方式	自然流下方式
田中配水場 (平成12年3月取水休止) (平成19年5月休止)	所在地	つくば市田水山字二耕地323 敷地面積 630.00㎡
	井戸	φ300mm×103m (田中1号井)
	取水ポンプ	水中モータポンプ φ65mm×0.2㎡/分×51m×3.7kw×1台×200V
	着水混和池	RC造り 有効容量 34㎡
	配水池	RC造り 有効容量 280㎡
配水ポンプ	φ100mm×0.8㎡/分×60m×15kw×2台×200V	

給水所等 3施設（稼働2・休止1）

施設名	設備名等	能力・構造等
山口第1給水所	所在地	つくば市山口字中根1469-2 敷地面積 55.00㎡
	貯水槽	FRP製 有効容量 7.3 m ³
	配水ポンプ	φ50mm×0.11m ³ /分×60m×5.5kw×2台×200V (貯水槽一体型)
山口第2給水所	所在地	つくば市山口字飯盛塚1702-4 敷地面積 27.00㎡
	貯水槽	FRP製 有効容量 1.5 m ³
	配水ポンプ	φ32mm×0.15m ³ /分×28m×1.1kw×2台 ×200V
北条機場中継地 (平成19年3月休止)	所在地	つくば市北条仲町裏4485-3 敷地面積 232.00㎡
	貯水槽	RC造り 有効容量 123m ³
	送水ポンプ	水中モータポンプ
	ポンプ棟	φ100mm×1.39m ³ /分×80m×37kw×2台 ×200V

その他の施設 3施設

施設名	設備名等	能力・構造等
非常用貯水槽	所在地	つくば市天久保二丁目 (天久保公園内)
	貯水槽	DIP、TUF型 φ2,000mm 50m ³
	所在地	つくば市竹園三丁目 (竹園公園内)
災害用水道資材倉庫	貯水槽	DIP、TUF型 φ2,000mm 50m ³
	所在地	つくば市吾妻四丁目4
	倉庫	鉄骨造りラーメン構造 平屋建 延床面積 149.90㎡

4. 業 務 統 計

取水量(年度別・月別)

年度別												(単位: m ³)
施設名 年度	県水受水	上境浄水場 (休止)	上ノ室浄水場 (休止)	下広岡浄水場 (休止)	北条浄水場 (休止)	北条機場 (休止)	大貫浄水場 (休止)	沼田機場 (大根山) (休止)	小田浄水場 (休止)	田中配水場 (休止)	安食浄水場 (休止)	合計
平成28年度	22,428,550	-	-	-	-	-	36,238	111,525	-	-	-	22,576,313
平成29年度	23,137,540	-	-	-	-	-	-	120,528	-	-	-	23,258,068
平成30年度	23,416,420	-	-	-	-	-	-	112,735	-	-	-	23,529,155
令和元年度	23,790,230	-	-	-	-	-	-	97,940	-	-	-	23,888,170
令和2年度	24,617,160	-	-	-	-	-	-	-	-	-	-	24,617,160

注: 沼田機場は令和2年3月から休止

月別(令和2年度)												(単位: m ³)
施設名 月	県水受水	上境浄水場 (休止)	上ノ室浄水場 (休止)	下広岡浄水場 (休止)	北条浄水場 (休止)	北条機場 (休止)	大貫浄水場 (休止)	沼田機場 (大根山) (休止)	小田浄水場 (休止)	田中配水場 (休止)	安食浄水場 (休止)	合計
4月	1,938,860	-	-	-	-	-	-	-	-	-	-	1,938,860
5月	2,001,430	-	-	-	-	-	-	-	-	-	-	2,001,430
6月	1,999,730	-	-	-	-	-	-	-	-	-	-	1,999,730
7月	2,045,230	-	-	-	-	-	-	-	-	-	-	2,045,230
8月	2,181,720	-	-	-	-	-	-	-	-	-	-	2,181,720
9月	2,052,320	-	-	-	-	-	-	-	-	-	-	2,052,320
10月	2,108,390	-	-	-	-	-	-	-	-	-	-	2,108,390
11月	2,019,940	-	-	-	-	-	-	-	-	-	-	2,019,940
12月	2,122,110	-	-	-	-	-	-	-	-	-	-	2,122,110
1月	2,136,040	-	-	-	-	-	-	-	-	-	-	2,136,040
2月	1,923,780	-	-	-	-	-	-	-	-	-	-	1,923,780
3月	2,087,610	-	-	-	-	-	-	-	-	-	-	2,087,610
計	24,617,160	-	-	-	-	-	-	-	-	-	-	24,617,160
月平均 取水量	2,051,430	-	-	-	-	-	-	-	-	-	-	2,051,430
日平均 取水量	67,444	-	-	-	-	-	-	-	-	-	-	67,444

配水量（年度別・月別）

年度別

施設名 年度	中央配水場	葛城配水場	南部配水場	第2配水場 (休止)	第3配水場 (休止)	第4配水場 (休止)	東岡配水場 (休止)	上境浄水場 (休止)	上ノ室浄水場 (休止)	下広岡浄水場 (休止)
平成28年度	22,428,550	(5,393,460)	(3,842,580)	-	-	-	-	-	-	-
平成29年度	23,137,540	(5,545,920)	(4,108,250)	-	-	-	-	-	-	-
平成30年度	23,416,420	(5,605,080)	(4,392,340)	-	-	-	-	-	-	-
令和元年度	23,790,230	(5,496,300)	(4,938,490)	-	-	-	-	-	-	-
令和2年度	24,617,160	(5,879,370)	(4,723,150)	-	-	-	-	-	-	-

注: 沼田機場は令和2年3月から休止

月別(令和2年度)

施設名 月	中央配水場	葛城配水場	南部配水場	第2配水場 (休止)	第3配水場 (休止)	第4配水場 (休止)	東岡配水場 (休止)	上境浄水場 (休止)	上ノ室浄水場 (休止)	下広岡浄水場 (休止)
4月	1,938,860	(445,690)	(423,780)	-	-	-	-	-	-	-
5月	2,001,430	(460,540)	(434,600)	-	-	-	-	-	-	-
6月	1,999,730	(477,870)	(378,040)	-	-	-	-	-	-	-
7月	2,045,230	(490,570)	(386,630)	-	-	-	-	-	-	-
8月	2,181,720	(528,510)	(406,150)	-	-	-	-	-	-	-
9月	2,052,320	(498,620)	(379,930)	-	-	-	-	-	-	-
10月	2,108,390	(507,360)	(389,880)	-	-	-	-	-	-	-
11月	2,019,940	(491,890)	(377,910)	-	-	-	-	-	-	-
12月	2,122,110	(510,640)	(398,150)	-	-	-	-	-	-	-
1月	2,136,040	(507,640)	(402,000)	-	-	-	-	-	-	-
2月	1,923,780	(459,720)	(362,090)	-	-	-	-	-	-	-
3月	2,087,610	(500,320)	(383,990)	-	-	-	-	-	-	-
計	24,617,160	(5,879,370)	(4,723,150)	-	-	-	-	-	-	-
1日平均 配水量	67,444	(16,108)	(12,940)	-	-	-	-	-	-	-
配水量比	100.0%	-	-	-	-	-	-	-	-	-

注:()書きは、中央配水場からの配水を受け再配水した水量であり、中央配水場の配水量の内数です。

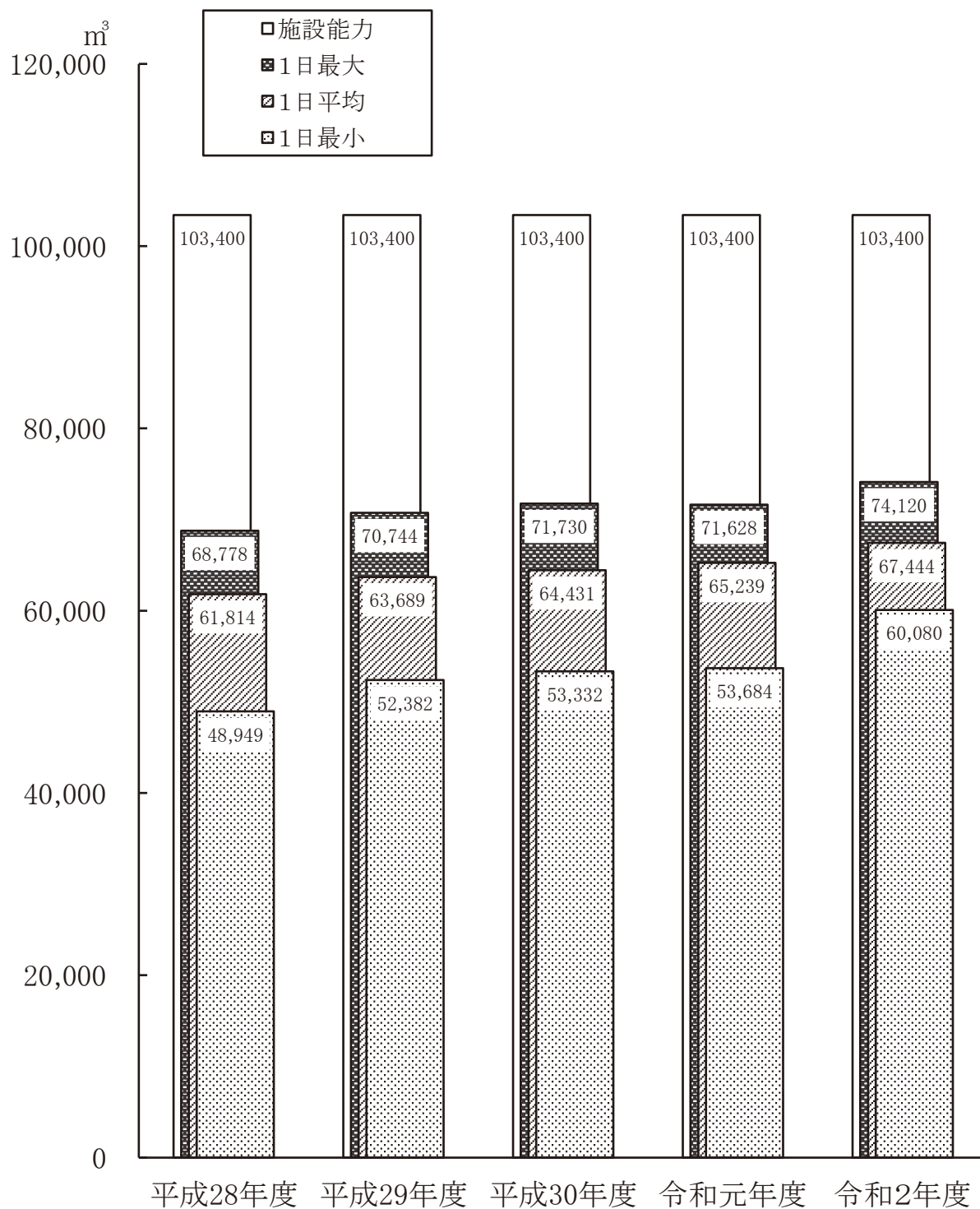
(単位：m³)

君島配水場	北条浄水場 (休止)	小田浄水場 (休止)	大貫浄水場 (休止)	沼田機場 (休止)	御祖師様浄水場 (休止)	安食浄水場 (休止)	田中配水場 (休止)	合 計	1日平均 配水量
(1,455,289)	-	-	33,778	99,845	-	-	-	22,562,173	61,814
(1,515,858)	-	-	-	108,848	-	-	-	23,246,388	63,689
(1,568,820)	-	-	-	101,055	-	-	-	23,517,475	64,431
(1,523,651)	-	-	-	87,220	-	-	-	23,877,450	65,239
(1,259,094)	-	-	-	-	-	-	-	24,617,160	67,444

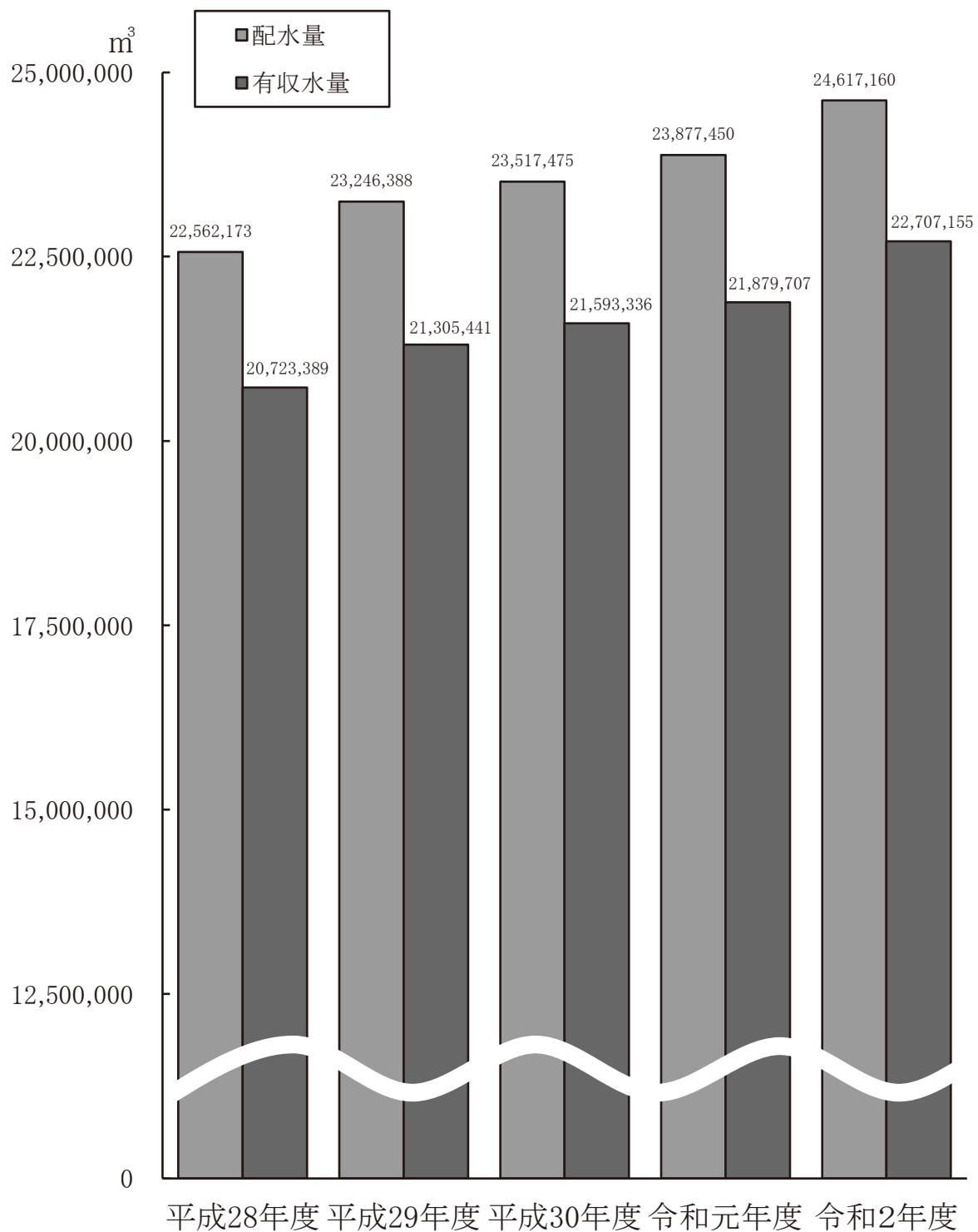
(単位：m³)

君島配水場	北条浄水場 (休止)	小田浄水場 (休止)	大貫浄水場 (休止)	沼田機場 (休止)	御祖師様浄水場 (休止)	安食浄水場 (休止)	田中配水場 (休止)	合 計	1日平均 配水量
(102,345)	-	-	-	-	-	-	-	1,938,860	64,629
(104,859)	-	-	-	-	-	-	-	2,001,430	64,562
(105,224)	-	-	-	-	-	-	-	1,999,730	66,658
(110,081)	-	-	-	-	-	-	-	2,045,230	65,975
(121,356)	-	-	-	-	-	-	-	2,181,720	70,378
(111,558)	-	-	-	-	-	-	-	2,052,320	68,411
(104,811)	-	-	-	-	-	-	-	2,108,390	68,013
(93,471)	-	-	-	-	-	-	-	2,019,940	67,331
(92,710)	-	-	-	-	-	-	-	2,122,110	68,455
(110,812)	-	-	-	-	-	-	-	2,136,040	68,905
(98,607)	-	-	-	-	-	-	-	1,923,780	68,706
(103,260)	-	-	-	-	-	-	-	2,087,610	67,342
(1,259,094)	-	-	-	-	-	-	-	24,617,160	67,444
(3,450)	-	-	-	-	-	-	-	67,444	/
-	-	-	-	-	-	-	-	100%	

施設能力・1日最大配水量・1日平均配水量・1日最小配水量



年度別年間配水量・年間有収水量



使用水量及び料金比較表(年度別・口径別)

口径	項目	年度				
		平成28年度	平成29年度	平成30年度	令和元年度	令和2年度
13mm	栓数	22,694	22,783	22,835	22,797	22,983
	水量	2,706,496	2,675,755	2,612,998	2,546,532	2,638,657
	金額	406,220,590 438,701,278	404,041,711 436,348,339	454,506,795 490,850,114	453,087,550 492,397,427	460,059,577 506,064,405
20mm	栓数	61,614	64,719	68,039	70,810	74,497
	水量	11,365,616	11,841,846	12,224,404	12,656,385	13,860,482
	金額	1,627,177,649 1,757,261,870	1,696,485,005 1,832,109,063	2,020,738,215 2,182,295,808	2,124,112,945 2,308,596,085	2,301,314,271 2,531,445,973
25mm	栓数	1,794	1,878	1,966	2,076	2,151
	水量	908,755	932,592	936,337	936,151	921,204
	金額	149,500,523 161,458,021	154,357,479 166,703,365	198,572,035 214,454,436	204,421,855 222,147,619	199,603,086 219,563,523
30mm	栓数	343	357	362	372	377
	水量	469,907	464,405	434,352	422,445	379,313
	金額	82,247,435 88,826,562	82,261,507 88,841,766	103,163,920 111,416,269	104,570,680 113,640,496	92,484,346 101,732,770
40mm	栓数	398	402	418	431	443
	水量	971,689	984,791	1,008,674	1,010,872	925,370
	金額	184,047,589 198,770,707	186,933,414 201,887,399	259,426,635 280,179,954	270,976,910 294,406,904	248,115,264 272,926,784
50mm	栓数	207	214	221	226	240
	水量	982,007	987,142	986,325	966,262	887,983
	金額	202,835,523 219,062,035	203,391,711 219,662,725	279,622,300 301,991,702	284,359,800 308,916,093	262,071,716 288,278,886
75mm	栓数	75	79	79	81	78
	水量	949,705	1,039,772	1,006,998	987,240	882,219
	金額	199,502,946 215,463,098	219,051,240 236,575,257	295,453,865 319,090,094	299,926,480 325,791,018	270,207,302 297,228,030

(単位: 栓、m³、円)

口径	項目	年度				
		平成28年度	平成29年度	平成30年度	令和元年度	令和2年度
100mm	栓数	32	32	31	32	32
	水量	905,683	860,094	845,922	799,490	717,200
	金額	193,585,900 209,072,756	184,021,495 198,743,194	251,713,700 271,850,781	246,682,500 267,901,077	225,010,030 247,511,033
150mm	栓数	16	16	16	16	16
	水量	681,532	659,278	706,910	705,566	676,156
	金額	169,362,580 182,911,581	164,973,430 178,171,297	241,302,760 260,606,976	246,494,320 267,795,639	237,721,440 261,493,584
200mm	栓数	6	7	8	10	11
	水量	781,999	859,766	830,416	848,764	818,571
	金額	173,766,200 187,667,496	189,319,600 204,465,168	260,957,700 281,834,316	273,186,000 296,806,372	264,128,100 290,540,910
合計	栓数	87,179	90,487	93,975	96,851	100,828
	水量	20,723,389	21,305,441	21,593,336	21,879,707	22,707,155
	金額	3,388,246,935 3,659,195,404	3,484,836,592 3,763,507,573	4,365,457,925 4,714,570,450	4,507,819,040 4,898,398,730	4,560,715,132 5,016,785,898

注: 金額欄の上段は消費税抜き、下段は消費税込み

使用水量及び料金比較表(年度別・用途別)

用途区分	年度	平成28年度		平成29年度	
	項目	実績	構成比	実績	構成比
独立行政法人等	栓数	97	0.1%	97	0.1%
	水量	2,334,983	11.3%	2,363,435	11.1%
	金額	509,190,795 549,925,936	15.0%	514,277,166 555,419,233	14.8%
地方公共団体等	栓数	566	0.7%	572	0.6%
	水量	864,456	4.2%	816,035	3.8%
	金額	188,550,404 203,633,904	5.6%	179,118,556 193,447,501	5.1%
営業用	栓数	3,778	4.3%	3,890	4.3%
	水量	3,416,238	16.5%	3,570,894	16.8%
	金額	652,953,226 705,185,589	19.3%	684,494,781 739,250,441	19.6%
仮設	栓数	364	0.4%	398	0.4%
	水量	44,378	0.2%	67,970	0.3%
	金額	13,255,100 14,315,372	0.4%	18,700,370 20,196,235	0.5%
公務員宿舎	栓数	1,290	1.5%	1,055	1.2%
	水量	287,314	1.4%	236,002	1.1%
	金額	40,977,778 44,254,018	1.2%	33,999,379 36,717,713	1.0%
民間アパート	栓数	44,932	51.5%	46,906	51.8%
	水量	5,554,353	26.8%	5,759,849	27.1%
	金額	909,943,771 982,699,381	26.9%	944,896,817 1,020,446,582	27.2%
一般家庭	栓数	33,490	38.4%	34,990	38.7%
	水量	7,773,602	37.5%	8,058,286	37.8%
	金額	1,014,353,605 1,095,441,066	29.9%	1,052,299,104 1,136,419,272	30.2%
公的住宅	栓数	2,662	3.1%	2,579	2.9%
	水量	448,065	2.1%	432,970	2.0%
	金額	59,022,256 63,740,138	1.7%	57,050,419 61,610,596	1.6%
合計	栓数	87,179	100%	90,487	100%
	水量	20,723,389	100%	21,305,441	100%
	金額	3,388,246,935 3,659,195,404	100%	3,484,836,592 3,763,507,573	100%

注:金額欄の上段は消費税抜き、下段は消費税込み

(単位: 栓、m³、円)

平成30年度		令和元年度		令和2年度	
実績	構成比	実績	構成比	実績	構成比
98	0.1%	100	0.1%	102	0.1%
2,357,333	11.0%	2,323,325	10.6%	2,188,054	9.6%
722,174,770	16.5%	730,195,440	16.2%	695,666,520	15.3%
779,948,675		793,235,128		765,233,172	
585	0.6%	594	0.6%	596	0.6%
814,964	3.9%	761,944	3.4%	630,072	2.8%
242,606,015	5.6%	235,624,125	5.2%	199,933,798	4.4%
262,013,843		255,919,188		219,925,588	
3,990	4.2%	4,098	4.2%	4,211	4.2%
3,524,291	16.3%	3,526,632	16.1%	3,249,744	14.3%
913,833,115	21.0%	952,839,200	21.1%	875,940,886	19.2%
986,934,647		1,035,255,830		963,534,983	
421	0.4%	365	0.4%	374	0.4%
66,825	0.3%	58,360	0.3%	66,562	0.3%
23,166,905	0.5%	21,843,065	0.5%	24,306,245	0.5%
25,020,085		23,745,554		26,736,867	
970	1.0%	818	0.9%	778	0.8%
204,755	1.0%	189,218	0.9%	185,315	0.8%
34,604,425	0.8%	31,287,035	0.8%	31,116,610	0.7%
37,371,312		33,996,809		34,228,202	
48,716	51.9%	50,069	51.7%	52,343	51.9%
5,942,337	27.2%	6,096,857	27.9%	6,661,942	29.4%
1,096,603,815	25.1%	1,140,678,555	25.3%	1,215,492,715	26.7%
1,184,289,869		1,239,788,384		1,337,042,172	
36,551	39.0%	38,264	39.5%	39,892	39.5%
8,257,924	38.2%	8,514,366	38.9%	9,295,769	40.9%
1,267,382,245	29.0%	1,331,747,515	29.5%	1,452,303,583	31.8%
1,368,702,346		1,447,341,007		1,597,534,714	
2,644	2.8%	2,543	2.6%	2,532	2.5%
424,907	2.1%	409,005	1.9%	429,697	1.9%
65,086,635	1.5%	63,604,105	1.4%	65,954,775	1.4%
70,289,673		69,116,830		72,550,200	
93,975	100%	96,851	100%	100,828	100%
21,593,336	100%	21,879,707	100%	22,707,155	100%
4,365,457,925	100%	4,507,819,040	100%	4,560,715,132	100%
4,714,570,450		4,898,398,730		5,016,785,898	

使用水量及び料金調定表(月分別・口径別)

口径	月分 項目	過年度分	3-4	4-5	5-6	6-7	7-8	8-9
		13mm	水量	12	219,252	202,797	238,312	203,369
13mm	金額	△ 300,450	40,418,716	33,787,353	43,253,223	33,799,964	42,573,640	34,217,818
		△ 329,441	44,458,950	37,166,029	47,578,485	37,179,896	46,830,944	37,639,523
20mm	水量	26	1,033,649	1,210,187	1,099,930	1,212,521	1,070,093	1,231,202
	金額	△ 107,515	174,975,954	197,192,845	185,445,426	198,003,898	181,547,413	201,375,101
		△ 118,082	192,473,524	216,912,095	203,989,941	217,804,248	199,702,113	221,512,561
25mm	水量	△ 107	76,340	73,193	70,184	74,383	77,246	78,075
	金額	△ 18,740	16,753,171	15,653,340	15,371,373	15,894,261	17,045,780	16,601,705
		△ 20,440	18,428,486	17,218,671	16,908,505	17,483,683	18,750,356	18,261,872
30mm	水量	0	37,690	23,461	33,531	24,792	37,281	27,915
	金額	△ 447,815	9,047,365	5,940,415	8,003,665	6,292,110	8,943,557	6,865,800
		△ 492,597	9,952,100	6,534,456	8,804,031	6,921,321	9,837,912	7,552,379
40mm	水量	461	90,234	53,262	75,127	57,283	94,990	67,676
	金額	78,630	24,144,124	14,493,756	20,192,480	15,363,192	25,306,232	18,125,386
		86,493	26,558,536	15,943,131	22,211,728	16,899,509	27,836,855	19,937,924
50mm	水量	0	88,833	52,659	73,623	61,372	88,730	71,778
	金額	0	26,552,860	15,974,050	22,071,950	18,356,930	26,062,340	21,183,000
		0	29,208,146	17,571,455	24,279,145	20,192,623	28,668,573	23,301,300
75mm	水量	0	73,493	62,457	51,247	71,662	76,030	90,888
	金額	0	22,925,470	18,916,500	16,313,800	21,658,570	23,106,324	27,331,470
		0	25,218,017	20,808,150	17,945,180	23,824,427	25,416,955	30,064,617
100mm	水量	0	26,006	78,607	21,542	88,624	32,123	106,135
	金額	0	8,679,880	24,434,020	7,502,840	27,333,140	10,519,180	32,437,930
		0	9,547,868	26,877,422	8,253,124	30,066,454	11,571,098	35,681,723
150mm	水量	0	102	97,560	14	110,683	590	128,500
	金額	0	452,640	34,656,720	436,960	38,582,940	575,600	43,910,440
		0	497,904	38,122,392	480,656	42,441,234	633,160	48,301,484
200mm	水量	0	0	122,679	0	132,692	0	155,085
	金額	0	0	39,896,500	0	42,900,400	0	49,618,300
		0	0	43,886,150	0	47,190,440	0	54,580,130
合計	水量	392	1,645,599	1,976,862	1,663,510	2,037,381	1,709,687	2,162,518
	金額	△ 795,890	323,950,180	400,945,499	318,591,717	418,185,405	335,680,066	451,666,950
		△ 874,067	356,343,531	441,039,951	350,450,795	460,003,835	369,247,966	496,833,513

注: 金額欄の上段は消費税抜き、下段は消費税込み

(單位: m³、円)

9-10	10-11	11-12	12-1	1-2	2-3	合計
235,758	200,345	237,819	206,248	247,076	209,801	2,638,657
42,963,738	33,514,312	42,260,144	34,195,969	43,739,136	35,636,014	460,059,577
47,260,053	36,865,808	46,486,093	37,615,502	48,112,998	39,199,565	506,064,405
1,080,453	1,201,876	1,096,551	1,247,655	1,135,503	1,240,836	13,860,482
183,340,604	196,827,575	184,742,793	203,501,085	190,877,254	203,591,838	2,301,314,271
201,674,629	216,510,289	203,217,562	223,851,154	209,964,947	223,950,992	2,531,445,973
78,675	78,024	79,542	77,174	83,211	75,264	921,204
17,331,450	16,451,824	17,533,778	16,512,756	18,230,703	16,241,685	199,603,086
19,064,591	18,097,002	19,287,150	18,164,027	20,053,770	17,865,850	219,563,523
40,226	26,954	36,155	27,108	37,689	26,511	379,313
9,764,720	6,658,484	8,848,980	6,871,965	8,960,915	6,734,185	92,484,346
10,741,191	7,324,332	9,733,877	7,559,161	9,857,006	7,407,601	101,732,770
100,229	65,390	99,705	62,333	94,247	64,433	925,370
26,607,358	17,657,226	26,677,480	16,793,348	25,285,300	17,390,752	248,115,264
29,268,093	19,422,948	29,345,228	18,472,682	27,813,830	19,129,827	272,926,784
99,543	66,136	82,721	60,667	81,987	59,934	887,983
28,014,962	19,192,324	24,604,730	17,900,970	24,376,070	17,781,530	262,071,716
30,816,458	21,111,556	27,065,203	19,691,067	26,813,677	19,559,683	288,278,886
88,390	79,776	69,716	75,463	68,311	74,786	882,219
26,941,928	24,248,840	21,712,170	22,986,520	21,306,770	22,758,940	270,207,302
29,636,120	26,673,724	23,883,387	25,285,172	23,437,447	25,034,834	297,228,030
41,625	90,574	28,640	86,289	31,165	85,870	717,200
13,350,660	27,840,570	9,456,480	26,658,600	10,205,140	26,591,590	225,010,030
14,685,726	30,624,627	10,402,128	29,324,460	11,225,654	29,250,749	247,511,033
39	109,732	54	111,337	10	117,535	676,156
440,460	38,307,400	443,120	38,814,100	436,400	40,664,660	237,721,440
484,506	42,138,140	487,432	42,695,510	480,040	44,731,126	261,493,584
0	138,734	0	131,519	0	137,862	818,571
0	44,713,000	0	42,548,500	0	44,451,400	264,128,100
0	49,184,300	0	46,803,350	0	48,896,540	290,540,910
1,764,938	2,057,541	1,730,903	2,085,793	1,779,199	2,092,832	22,707,155
348,755,880	425,411,555	336,279,675	426,783,813	343,417,688	431,842,594	4,560,715,132
383,631,367	467,952,726	369,908,060	469,462,085	377,759,369	475,026,767	5,016,785,898

使用水量及び料金調定表(月別・用途別)

用途	項目	月分	過年度分	3-4	4-5	5-6	6-7	7-8	8-9
独立行政 法人等	水量		0	0	325,937	0	357,871	0	411,429
	金額		0	0	104,353,080	0	114,071,950	0	129,735,050
地方公共 団体等	水量		0	58,650	28,841	31,513	44,543	67,286	54,611
	金額		△ 49,970	18,546,044	10,291,550	11,002,580	14,493,730	20,133,260	17,235,850
営業用	水量		363	331,579	193,330	280,700	206,164	333,744	242,592
	金額		△ 326,995	89,450,250	52,412,996	76,622,543	55,517,192	90,224,929	65,243,220
仮設	水量		2	2,728	5,512	1,807	4,846	3,274	11,306
	金額		3,000	1,105,785	2,031,440	828,330	1,846,380	1,281,025	3,774,840
業務用 小計	水量		365	392,957	553,620	314,020	613,424	404,304	719,938
	金額		△ 373,965	109,102,079	169,089,066	88,453,453	185,929,252	111,639,214	215,988,960
公務員 宿舎	水量		0	16,497	14,336	18,094	14,141	16,841	13,361
	金額		0	2,782,420	2,371,630	3,023,015	2,345,000	2,839,840	2,227,878
民間 アパート	水量		33	490,328	581,114	530,446	577,295	511,357	575,325
	金額		△ 45,620	95,294,464	100,516,781	101,586,665	100,224,175	99,608,971	100,473,979
一般家庭	水量		△ 6	728,997	773,376	783,021	777,617	759,698	797,211
	金額		△ 376,305	114,208,272	120,584,257	122,767,069	121,276,488	118,909,551	124,387,937
公的住宅	水量		0	16,820	54,416	17,929	54,904	17,487	56,683
	金額		0	2,562,945	8,383,765	2,761,515	8,410,490	2,682,490	8,588,196
生活用 小計	水量		27	1,252,642	1,423,242	1,349,490	1,423,957	1,305,383	1,442,580
	金額		△ 421,925	214,848,101	231,856,433	230,138,264	232,256,153	224,040,852	235,677,990
合計	水量		392	1,645,599	1,976,862	1,663,510	2,037,381	1,709,687	2,162,518
	金額		△ 795,890	323,950,180	400,945,499	318,591,717	418,185,405	335,680,066	451,666,950
			△ 874,067	356,343,531	441,039,951	350,450,795	460,003,835	369,247,966	496,833,513

注:金額欄の上段は消費税抜き、下段は消費税込み

(単位: m³、円)

9-10	10-11	11-12	12-1	1-2	2-3	合計
0	367,722	0	360,146	0	364,949	2,188,054
0	116,769,610	0	114,617,950	0	116,118,880	695,666,520
0	128,446,571	0	126,079,745	0	127,730,768	765,233,172
71,933	55,400	61,786	49,752	58,622	47,135	630,072
22,028,822	17,326,614	19,442,610	15,848,376	18,546,390	15,087,942	199,933,798
24,231,704	19,059,275	21,386,870	17,433,213	20,401,028	16,596,736	219,925,588
370,007	217,629	326,993	206,948	326,593	213,102	3,249,744
99,017,341	57,941,167	88,320,141	55,462,016	88,211,026	57,845,060	875,940,886
108,919,070	63,735,280	97,152,152	61,008,216	97,032,123	63,629,562	963,534,983
3,549	8,379	4,547	8,016	3,412	9,184	66,562
1,287,855	2,967,470	1,552,330	3,037,780	1,201,470	3,388,540	24,306,245
1,416,640	3,264,217	1,707,563	3,341,558	1,321,617	3,727,393	26,736,867
445,489	649,130	393,326	624,862	388,627	634,370	6,134,432
122,334,018	195,004,861	109,315,081	188,966,122	107,958,886	192,440,422	1,795,847,449
134,567,414	214,505,343	120,246,585	207,862,732	118,754,768	211,684,459	1,975,430,610
16,619	13,439	17,414	13,797	16,924	13,852	185,315
2,820,760	2,245,137	2,931,755	2,323,815	2,864,315	2,341,045	31,116,610
3,102,830	2,469,646	3,224,925	2,556,190	3,150,741	2,575,142	34,228,202
509,949	573,762	542,648	597,567	556,866	615,252	6,661,942
99,717,728	100,394,958	102,186,273	103,391,788	104,366,992	107,775,561	1,215,492,715
109,689,436	110,434,361	112,404,829	113,730,884	114,803,638	118,553,052	1,337,042,172
775,488	767,554	760,419	795,303	799,167	777,924	9,295,769
121,229,224	119,515,189	119,223,196	123,754,228	125,557,301	121,267,176	1,452,303,583
133,352,125	131,466,829	131,146,019	136,129,640	138,113,010	133,393,889	1,597,534,714
17,393	53,656	17,096	54,264	17,615	51,434	429,697
2,654,150	8,251,410	2,623,370	8,347,860	2,670,194	8,018,390	65,954,775
2,919,562	9,076,547	2,885,702	9,182,639	2,937,212	8,820,225	72,550,200
1,319,449	1,408,411	1,337,577	1,460,931	1,390,572	1,458,462	16,572,723
226,421,862	230,406,694	226,964,594	237,817,691	235,458,802	239,402,172	2,764,867,683
249,063,953	253,447,383	249,661,475	261,599,353	259,004,601	263,342,308	3,041,355,288
1,764,938	2,057,541	1,730,903	2,085,793	1,779,199	2,092,832	22,707,155
348,755,880	425,411,555	336,279,675	426,783,813	343,417,688	431,842,594	4,560,715,132
383,631,367	467,952,726	369,908,060	469,462,085	377,759,369	475,026,767	5,016,785,898

供給単価表(年度別・用途別)

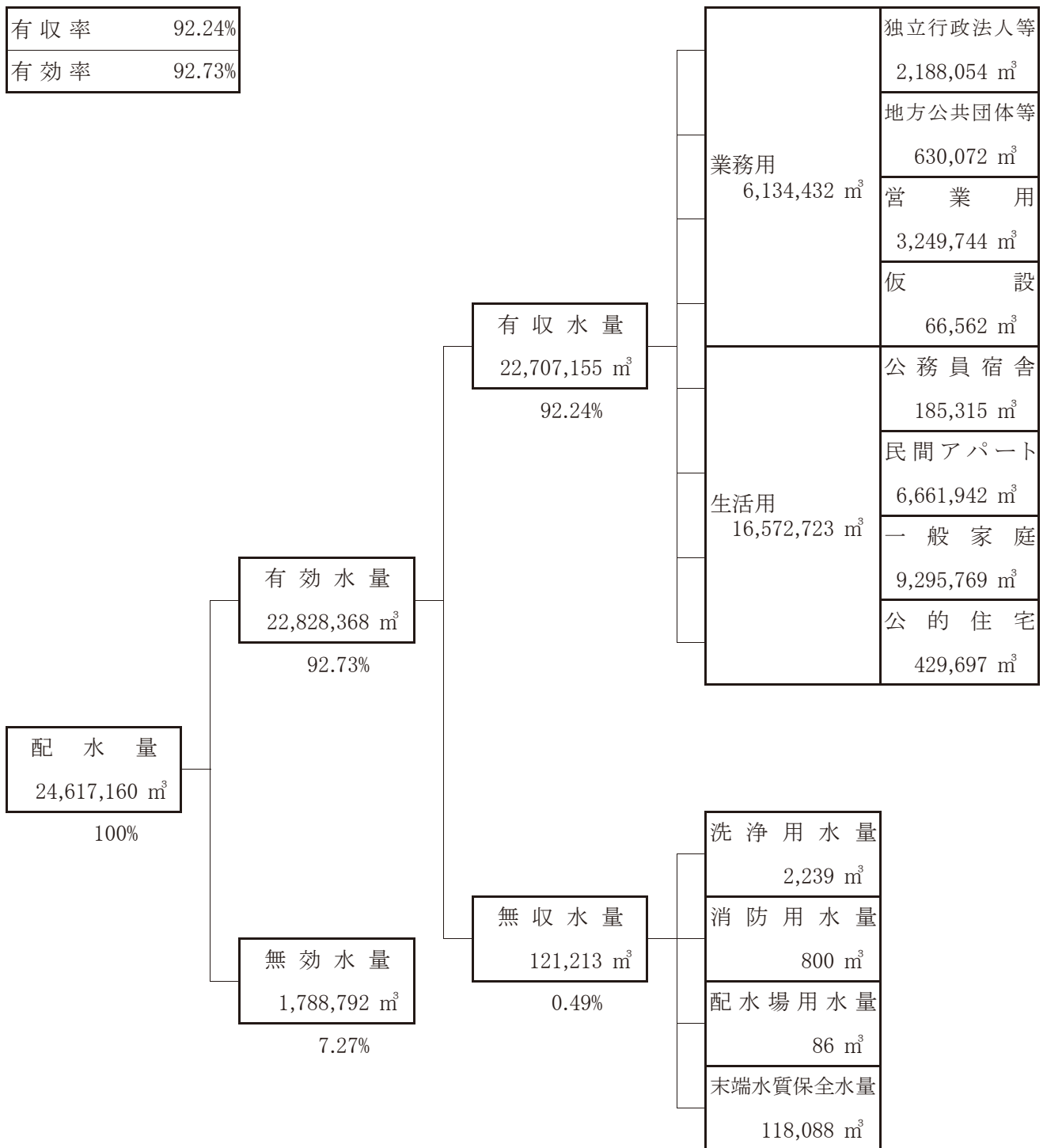
(単位:円)

用途	年度				
	平成28年度	平成29年度	平成30年度	令和元年度	令和2年度
独立行政法人等	218.07	217.60	306.35	314.29	317.94
	235.52	235.01	330.86	341.42	349.73
地方公共団体等	218.11	219.50	297.69	309.24	317.32
	235.56	237.06	321.50	335.88	349.05
営業用	191.13	191.69	259.30	270.18	269.54
	206.42	207.02	280.04	293.55	296.50
仮設	298.69	275.13	346.68	374.28	365.17
	322.58	297.13	374.41	406.88	401.68
公務員宿舎	142.62	144.06	169.00	165.35	167.91
	154.03	155.58	182.52	179.67	184.70
民間アパート	163.83	164.05	184.54	187.09	182.45
	176.92	177.17	199.30	203.35	200.70
一般家庭	130.49	130.59	153.47	156.41	156.23
	140.92	141.02	165.74	169.99	171.86
公的住宅	131.73	131.77	153.18	155.51	153.49
	142.26	142.30	165.42	168.99	168.84
供給単価	163.50	163.57	202.17	206.03	200.85
	176.57	176.65	218.33	223.88	220.93
給水原価	201.05	198.42	196.08	193.73	188.45
	213.90	211.56	211.08	207.81	203.87

注:金額欄の上段は消費税抜き、下段は消費税込み

配水状況調(用途別)

有収率	92.24%
有効率	92.73%



年間有収水量及び年度末給水人口

年間有収水量(旧町村別・用途別)

地区 用途	桜地区	荃崎地区	谷田部地区	豊里地区
独立行政法人等	519,709	107,542	1,369,966	999
地方公共団体等	189,313	48,941	216,845	36,544
営業用	540,680	164,616	1,420,867	334,972
仮設	21,771	603	39,312	272
公務員宿舎	141,030	107	44,157	0
民間アパート	2,174,961	160,678	3,702,381	137,346
一般家庭	2,064,047	1,466,192	3,848,456	449,439
公的住宅	135,616	0	249,979	14,249
合計	5,787,127	1,948,679	10,891,963	973,821

給水人口(旧町村別)

地区 項目	桜地区	荃崎地区	谷田部地区	豊里地区
給水区域内人口	58,882	22,776	112,800	15,974
給水人口	63,958	20,519	101,820	7,172
普及率	108.6%	90.1%	90.3%	44.9%

※給水区域内人口は常住人口を使用しており、給水人口には住民登録していない水道使用者が含まれていることから、桜地区のように普及率が100%を超える場合あり

給水人口(地区別)

(単位:人)

地区 項目	TX沿線開発地区	研究学園地区	周辺地区	合計
給水人口	42,694	86,436	91,289	220,419

*TX沿線開発地区:中根・金田台地区(春風台・さくらの森・流星台)、葛城地区(学園の森・研究学園・学園南)、島名・福田坪地区(香取台・諏訪・陣場)、上河原崎・中西地区(かみかわ・高山・万博公園西)、萱丸地区(みどりの・みどりの中央・みどりの東・みどりの南)

*研究学園地区:北郷、八幡台、春日、東新井、二の宮、小野川、松代、大わし、藤本、観音台、長峰、東、稲荷前、高野台、西原、天王台、天久保、吾妻、竹園、千現、並木、梅園、立原、南原、花畑、西沢、旭、大穂、上沢、牧園、池の台、松の里、若葉

※地区別の常住人口が集計されていないことから、地区内人口及び普及率は非表記

(単位:㎡)

大穂地区	筑波地区	隣接市町村	合計
185,388	4,450	0	2,188,054
27,699	110,730	0	630,072
364,932	421,043	2,634	3,249,744
1,215	3,389	0	66,562
0	21	0	185,315
447,139	39,437	0	6,661,942
498,837	967,498	1,300	9,295,769
8,469	21,384	0	429,697
1,533,679	1,567,952	3,934	22,707,155

(単位:人)

大穂地区	筑波地区	隣接市町村	合計
20,010	16,569	-	247,011
12,143	14,793	14	220,419
60.7%	89.3%	-	89.2%

水道料金収納状況

(単位:件、円)

年度		口座振替	納付書			合計
			コンビニ収納	スマートフォン アプリ	窓口、振込分	
平成 28年度	構成比	67.2%	27.0%	-	5.8%	100.0%
	件数	354,983	142,273	-	30,629	527,885
	収納額	2,756,573,444	525,860,570	-	373,146,274	3,655,580,288
平成 29年度	構成比	66.9%	27.3%	-	5.8%	100.0%
	件数	364,498	149,020	-	31,684	545,202
	収納額	2,804,677,496	552,737,142	-	390,074,098	3,747,488,736
平成 30年度	構成比	66.6%	27.8%	-	5.6%	100.0%
	件数	376,700	156,844	-	31,933	565,477
	収納額	3,509,932,479	649,009,969	-	448,180,543	4,607,122,991
令和 元年度	構成比	66.3%	28.4%	-	5.3%	100.0%
	件数	388,048	166,589	-	30,806	585,443
	収納額	3,790,636,967	709,592,790	-	369,674,169	4,869,903,926
令和 2年度	構成比	66.4%	28.0%	1.2%	4.4%	100.0%
	件数	401,446	168,941	7,109	26,515	604,011
	収納額	3,897,236,507	751,557,247	31,047,610	322,672,230	5,002,513,594

注1:収納額は消費税込み

注2:コンビニ収納は、平成14年11月から開始

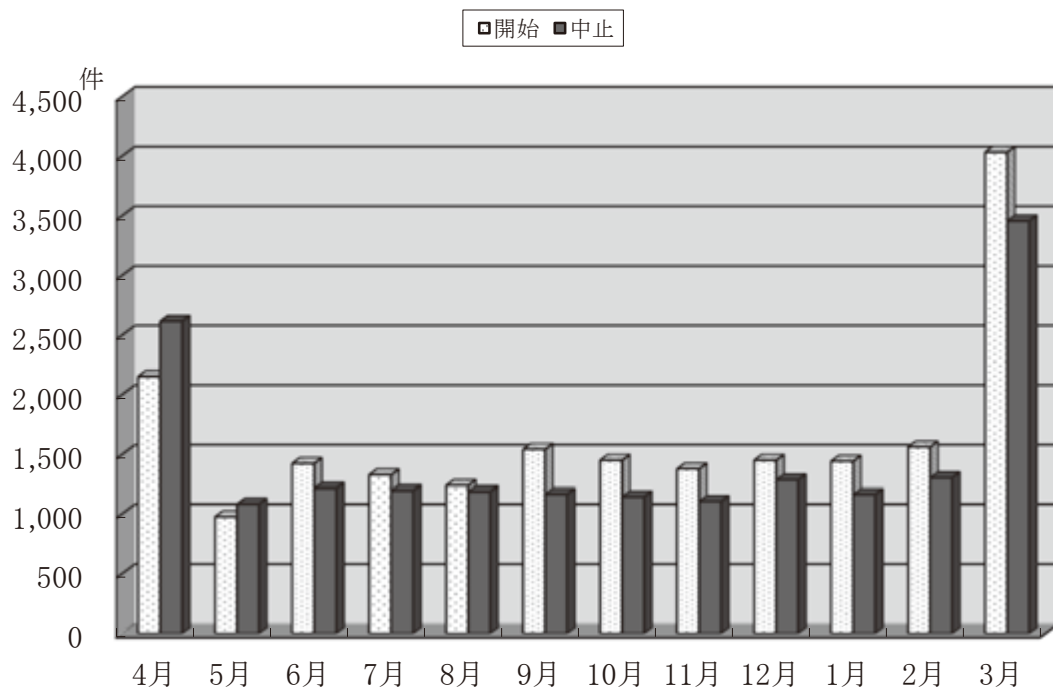
注3:スマートフォンアプリ収納は、令和2年4月から開始

水道使用開始届及び中止届受付状況

(単位:件)

年度 月	平成28年度		平成29年度		平成30年度		令和元年度		令和2年度	
	開始	中止	開始	中止	開始	中止	開始	中止	開始	中止
4月	2,159	1,847	2,305	2,202	2,215	2,175	2,474	2,467	2,156	2,619
5月	1,264	1,185	1,433	1,409	1,407	1,372	1,452	1,414	977	1,085
6月	1,322	1,206	1,431	1,122	1,370	1,037	1,205	1,070	1,425	1,216
7月	1,222	1,164	1,253	1,103	1,403	1,247	1,464	1,390	1,329	1,197
8月	1,158	1,151	1,281	1,215	1,201	1,089	1,142	971	1,239	1,188
9月	1,342	1,089	1,516	1,163	1,341	1,014	1,296	1,125	1,545	1,168
10月	1,414	1,210	1,476	1,367	1,629	1,495	1,523	1,285	1,452	1,146
11月	1,206	1,045	1,244	1,080	1,207	1,086	1,175	976	1,379	1,108
12月	1,131	1,064	1,204	1,069	1,448	1,134	1,197	1,088	1,452	1,286
1月	1,177	990	1,159	1,056	1,334	1,124	1,292	1,140	1,444	1,165
2月	1,579	1,292	1,696	1,315	1,712	1,545	1,756	1,398	1,565	1,304
3月	3,919	3,268	3,738	2,994	3,533	2,697	3,897	2,752	4,035	3,457
計	18,893	16,511	19,736	17,095	19,800	17,015	19,873	17,076	19,998	17,939

令和2年度水道使用開始届及び中止届月別件数

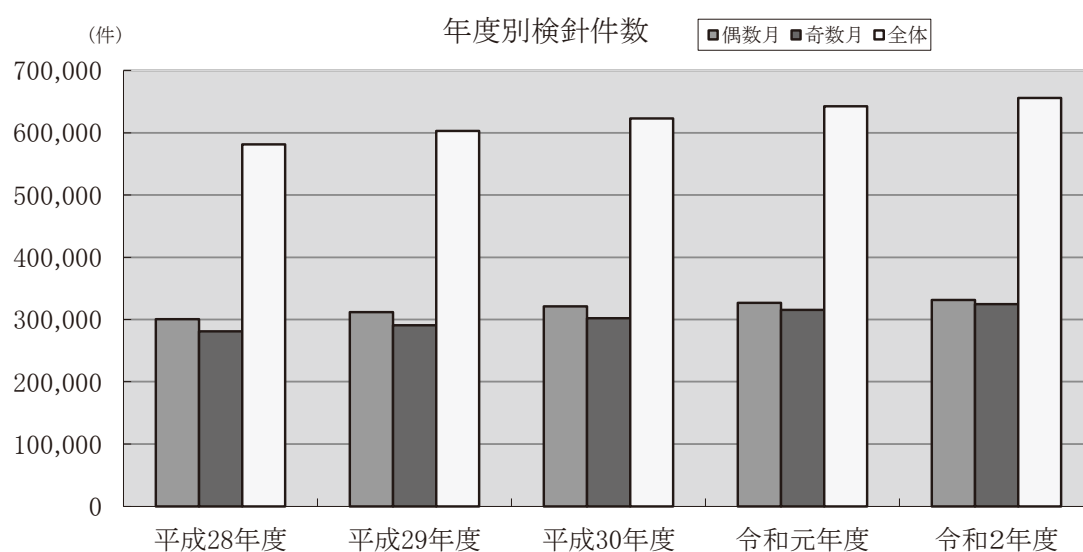


水道メーター検針状況

年度別検針件数

(単位:件)

検針月	年度	平成28年度	平成29年度	平成30年度	令和元年度	令和2年度
偶 数 月		300,333	312,071	320,920	326,888	331,198
奇 数 月		280,836	291,009	302,273	315,446	324,690
計		581,169	603,080	623,193	642,334	655,888



月別検針件数

偶数月検針件数(令和2年度)

(単位:件)

地区等	月	4月	6月	8月	10月	12月	2月	計
地方公共団体等		342	343	344	342	343	341	2,055
桜 地 区		11,837	12,226	12,214	12,229	12,286	12,260	73,052
荃 崎 地 区		8,694	8,733	8,770	8,775	8,825	8,831	52,628
谷 田 部 地 区		18,637	19,110	19,104	19,079	19,128	19,139	114,197
豊 里 地 区		3,159	3,176	3,196	3,191	3,233	3,232	19,187
大 穂 地 区		6,322	6,379	6,429	6,471	6,503	6,536	38,640
筑 波 地 区		5,227	5,236	5,246	5,231	5,234	5,235	31,409
隣 接 市 町 村		5	5	5	5	5	5	30
計		54,223	55,208	55,308	55,323	55,557	55,579	331,198

奇数月検針件数(令和2年度)

(単位:件)

地区等 \ 月	5月	7月	9月	11月	1月	3月	計
独立行政法人等	105	102	103	106	106	106	628
地方公共団体等	275	276	276	277	277	277	1,658
桜地区	19,147	19,163	19,181	19,127	19,405	19,369	115,392
谷田部地区	34,085	34,128	34,500	34,526	34,795	34,948	206,982
隣接市町村	5	5	5	5	5	5	30
計	53,617	53,674	54,065	54,041	54,588	54,705	324,690

地区別検針区域図



給水停止処分執行状況

年度	項目	月分					
		3-4	4-5	5-6	6-7	7-8	8-9
平成 28年度	調定件数	44,841	42,293	45,931	42,127	46,025	42,460
	督促状発送件数	3,693	2,710	3,808	2,712	3,947	2,785
	給水停止通知書 発送件数	1,097	896	1,215	906	1,223	987
	給水停止対象件数	387	275	403	272	408	311
	給水停止実施件数	185	124	181	156	210	161
平成 29年度	調定件数	46,604	43,576	47,346	43,618	47,558	44,074
	督促状発送件数	3,752	2,832	3,810	2,720	3,917	2,794
	給水停止通知書 発送件数	1,103	909	1,129	897	1,133	921
	給水停止対象件数	404	270	400	288	400	282
	給水停止実施件数	196	103	184	122	197	135
平成 30年度	調定件数	48,333	45,324	48,878	45,470	49,000	45,920
	督促状発送件数	3,737	2,930	3,776	2,932	4,030	2,954
	給水停止通知書 発送件数	1,143	938	1,155	927	1,145	953
	給水停止対象件数	414	304	455	301	297	297
	給水停止実施件数	197	125	219	161	196	149
令和 元年度	調定件数	49,224	47,943	49,920	47,821	49,887	48,106
	督促状発送件数	3,805	3,098	3,854	3,091	3,999	3,189
	給水停止通知書 発送件数	1,105	980	1,185	987	1,200	1,045
	給水停止対象件数	358	276	440	272	399	272
	給水停止実施件数	175	125	224	148	206	125
令和 2年度	調定件数	50,577	49,695	50,782	49,765	50,919	50,266
	督促状発送件数	4,673	3,882	4,817	3,910	3,808	3,178
	給水停止通知書 発送件数	※0	※0	1,137	1,090	1,136	1,041
	給水停止対象件数	※0	※0	361	332	423	309
	給水停止実施件数	※0	※0	209	161	153	119

(単位:件)

9-10	10-11	11-12	12-1	1-2	2-3	計	比率
46,061	42,606	46,183	42,897	46,818	45,284	533,526	-
3,836	2,583	3,647	2,684	3,523	2,659	38,587	7.2%
1,074	824	1,173	915	1,059	901	12,270	2.3%
390	268	472	304	414	228	4,132	0.8%
181	133	237	124	193	132	2,017	0.4%
47,825	44,093	47,950	44,522	48,650	46,590	552,406	-
3,753	2,624	3,618	2,790	3,688	2,776	39,074	7.1%
1,012	828	1,089	939	1,129	933	12,022	2.2%
334	259	456	248	364	240	3,945	0.7%
153	100	210	93	199	99	1,791	0.3%
49,343	46,101	49,334	46,662	50,083	48,812	573,260	-
3,949	2,780	3,663	3,069	3,772	2,786	40,378	7.0%
1,033	916	1,087	975	1,046	946	12,264	2.1%
297	285	355	297	361	221	3,884	0.7%
196	139	202	133	165	144	2,026	0.4%
50,257	48,179	50,185	48,638	50,829	50,915	591,904	-
4,090	2,927	3,745	3,155	4,008	3,824	42,785	7.2%
1,141	944	1,099	※0	※0	※0	9,686	1.6%
362	239	※0	※0	※0	※0	2,618	0.4%
194	107	※0	※0	※0	※0	1,304	0.2%
51,190	50,603	51,522	51,267	51,799	53,968	612,353	-
3,900	2,951	3,585	3,146	3,501	2,976	44,327	7.2%
1,094	1,094	1,018	999	942	978	10,529	1.7%
350	288	310	298	296	581	3,548	0.6%
160	157	165	137	134	140	1,535	0.3%

※は、新型コロナウイルス感染症の対応として、給水停止の執行を見送ったもの

給水装置工事件数

年度別・月別

年度	項目	月					
		4月	5月	6月	7月	8月	9月
平成 28年度	新設	114	53	78	76	75	62
	改造	165	112	151	145	110	144
	撤去	16	7	7	8	14	6
	計	295	172	236	229	199	212
平成 29年度	新設	75	87	90	79	58	65
	改造	120	164	162	149	162	180
	撤去	9	15	8	9	18	13
	計	204	266	260	237	238	258
平成 30年度	新設	4	73	53	65	79	50
	改造	125	168	184	170	143	151
	撤去	11	11	5	9	8	8
	計	140	252	242	244	230	209
令和 元年度	新設	73	60	84	86	62	66
	改造	148	136	130	148	119	136
	撤去	11	6	13	12	5	3
	計	232	202	227	246	186	205
令和 2年度	新設	67	56	75	62	48	62
	改造	126	134	133	115	78	143
	撤去	5	5	9	6	3	8
	計	198	195	217	183	129	213

(単位:件)

10月	11月	12月	1月	2月	3月	計	比率
88	93	51	70	72	134	966	35.1%
153	139	115	119	155	164	1,672	60.8%
11	11	10	8	6	9	113	4.1%
252	243	176	197	233	307	2,751	100%
73	60	41	63	67	66	824	29.4%
149	146	142	140	154	147	1,815	64.8%
13	18	22	9	18	9	161	5.8%
235	224	205	212	239	222	2,800	100%
94	101	124	120	75	53	891	31.1%
169	172	141	114	140	173	1,850	64.5%
10	18	12	12	14	9	127	4.4%
273	291	277	246	229	235	2,868	100%
122	65	54	130	81	58	941	35.5%
134	123	150	127	127	136	1,614	61.0%
8	7	13	8	3	3	92	3.5%
264	195	217	265	211	197	2,647	100%
77	76	65	73	63	87	811	32.6%
144	149	149	142	145	154	1,612	64.7%
7	4	6	5	4	4	66	2.7%
228	229	220	220	212	245	2,489	100%

漏水及び修繕件数

項目 年度	導送水管		配水管				給水管(公道)		分水栓修繕	舗装修繕	構造物修繕	小計
	自然漏水	破損漏水	自然漏水			破損漏水	自然漏水	破損漏水				
			市・県・国道部	つくば市共同溝	茨城県共同溝							
平成28年度	0	0	28	0	1	0	83	3	31	8	40	194
平成29年度	0	0	32	0	0	1	52	1	39	11	49	185
平成30年度	0	0	29	0	3	0	61	0	28	13	40	174
令和元年度	0	0	20	0	0	0	51	1	36	20	36	164
令和2年度	0	0	35	0	0	0	67	1	36	16	47	202

(単位:件)

宅地内													合計
補助バルブ	メーターパッキン	スリース弁・止水栓等	メーターユニオン	ボールタップ	蛇口	SP・VPユニオン	ポリエチレン管	ビニル管	鋼管	鉛管	その他	小計	
0	0	3	0	0	0	1	3	91	0	4	15	117	311
2	2	3	0	2	0	0	3	127	5	7	11	162	347
0	5	0	3	0	0	0	0	106	11	6	21	152	326
0	1	11	4	1	0	0	0	97	0	2	21	137	301
0	2	1	0	1	0	0	0	107	10	2	57	180	382

水道加入金状況

年度別・口径別

年度	口径 項目	13mm		20mm		25mm		30mm		40mm	
		件数	金額	件数	金額	件数	金額	件数	金額	件数	金額
平成28年度		378	11,340,000	2,730	218,400,000	92	12,880,000	10	2,950,000	10	4,300,000
			12,247,200				235,872,000				13,910,400
平成29年度		252	7,560,000	3,097	247,760,000	94	13,160,000	6	1,770,000	13	5,590,000
			8,164,800				267,583,200				14,212,800
平成30年度 ※		316	6,310,000	3,009	210,950,000	100	13,030,000	10	2,850,000	8	3,360,000
			6,814,800				227,826,000				14,072,400
令和元年度		244	4,880,000	2,423	169,590,000	76	9,880,000	11	3,135,000	11	4,620,000
			5,316,000				184,635,800				10,745,800
令和2年度		273	5,460,000	2,283	159,800,000	89	11,570,000	7	1,995,000	11	4,620,000
			6,006,000				175,784,000				12,727,000

注：金額欄の上段は消費税抜き、下段は消費税込み

※平成30年度から、加入金の減免制度開始

(口径にかかわらず、令和元年9月まで10,800円/件、令和元年10月から11,000円/件を一律減免)

月別・口径別(令和2年度)

月	口径 項目	13mm		20mm		25mm		30mm		40mm	
		件数	金額	件数	金額	件数	金額	件数	金額	件数	金額
4月		45	990,000	170	13,090,000	7	1,001,000	0	0	0	0
5月		35	770,000	167	12,859,000	13	1,859,000	1	313,500	1	462,000
6月		13	286,000	202	15,554,000	6	858,000	1	313,500	0	0
7月		22	484,000	390	30,030,000	9	1,287,000	0	0	1	462,000
8月		2	44,000	135	10,395,000	10	1,430,000	0	0	1	462,000
9月		6	132,000	147	11,319,000	4	572,000	1	313,500	2	924,000
10月		47	1,034,000	204	15,701,000	5	715,000	1	313,500	1	462,000
11月		5	110,000	175	13,475,000	9	1,287,000	1	313,500	2	924,000
12月		18	396,000	197	15,169,000	8	1,144,000	1	313,500	0	0
1月		30	660,000	145	11,165,000	7	1,001,000	0	0	1	462,000
2月		24	528,000	179	13,783,000	7	1,001,000	1	313,500	0	0
3月		26	572,000	172	13,244,000	4	572,000	0	0	2	924,000
合計		273	6,006,000	2,283	175,784,000	89	12,727,000	7	2,194,500	11	5,082,000

注：金額欄は、消費税込み

(単位:件、円)

50mm		75mm		150mm		口径変更による差額		合計	
件数	金額	件数	金額	件数	金額	件数	金額	件数	金額
3	2,340,000	1	1,500,000	0	0	146	14,385,000	3,370	268,095,000
	2,527,200		1,620,000		0		15,535,800		289,542,600
3	2,340,000	1	1,500,000	0	0	149	14,985,000	3,615	294,665,000
	2,527,200		1,620,000		0		16,183,800		318,240,600
2	1,550,000	0	0	0	0	323	19,365,000	3,768	257,415,000
	1,674,000		0		0		20,914,200		278,008,200
7	5,390,000	0	0	0	0	184	11,620,000	2,956	209,115,000
	5,852,000		0		0		12,705,300		227,684,000
6	4,620,000	1	1,490,000	0	0	241	18,360,000	2,911	207,915,000
	5,082,000		1,639,000		0		20,198,300		228,712,800

(単位:件、円)

50mm		75mm		150mm		口径変更による差額		合計	
件数	金額	件数	金額	件数	金額	件数	金額	件数	金額
0	0	1	1,639,000	0	0	20	1,826,400	243	18,546,400
3	2,541,000	0	0	0	0	5	957,000	225	19,761,500
1	847,000	0	0	0	0	108	8,041,000	331	25,899,500
1	847,000	0	0	0	0	37	2,409,200	460	35,519,200
0	0	0	0	0	0	1	66,000	149	12,397,000
0	0	0	0	0	0	8	165,000	168	13,425,500
0	0	0	0	0	0	8	539,200	266	18,764,700
1	847,000	0	0	0	0	12	803,800	205	17,760,300
0	0	0	0	0	0	9	2,068,000	233	19,090,500
0	0	0	0	0	0	15	2,057,000	198	15,345,000
0	0	0	0	0	0	13	583,700	224	16,209,200
0	0	0	0	0	0	5	682,000	209	15,994,000
6	5,082,000	1	1,639,000	0	0	241	20,198,300	2,911	228,712,800

水道メーター設置状況

公設水道メーター 年度別・口径別設置・撤去状況

口径 年度	13mm		20mm		25mm		30mm		40mm		50mm	
	設置	撤去	設置	撤去	設置	撤去	設置	撤去	設置	撤去	設置	撤去
平成27年度以前	30,596	3,293	70,017	2,803	2,305	376	531	132	689	155	384	60
平成28年度	377	303	3,759	519	116	12	7	5	27	12	11	4
平成29年度	233	198	3,570	649	93	12	14	4	30	3	20	7
平成30年度	382	143	2,682	409	120	6	18	4	33	5	0	1
令和元年度	332	178	3,184	105	112	11	12	4	32	5	14	0
令和2年度	290	183	2,761	450	106	15	11	0	27	3	16	4
合計	32,210	4,298	85,973	4,935	2,852	432	593	149	838	183	445	76

※ 撤去:口径変更又は給水装置の撤去に伴うもの

公設水道メーター地区別・口径別設置状況

口径 地区	13mm	20mm	25mm	30mm	40mm	50mm
桜地区	10,162	21,989	647	111	179	102
荃崎地区	938	7,873	103	21	18	19
谷田部地区	11,224	42,020	1,316	228	358	183
豊里地区	504	2,627	89	27	38	17
大穂地区	1,582	4,851	163	35	39	28
筑波地区	3,502	1,669	101	22	23	20
隣接市町村	0	9	1	0	0	0
計	27,912	81,038	2,420	444	655	369

私設水道メーター地区別・口径別設置状況

口径 地区	13mm	20mm	25mm	30mm	40mm	50mm
桜地区	0	0	0	0	4	4
荃崎地区	0	0	0	0	0	0
谷田部地区	0	0	0	0	0	2
豊里地区	0	0	0	0	0	0
大穂地区	0	0	0	0	0	0
筑波地区	0	0	0	0	0	0
隣接市町村	0	0	0	0	0	0
計	0	0	0	0	4	6

※ 私設水道メーター:分割請求申込者が設置したもの

(単位:個)

75mm		100mm		150mm		200mm		250mm		400mm		合計		
設置	撤去	設置	撤去	設置	撤去	設置	撤去	設置	撤去	設置	撤去	設置	撤去	設置状況
118	29	31	4	27	11	11	7	1	0	1	1	104,711	6,871	97,840
4	0	0	0	0	0	0	0	0	0	0	0	4,301	855	3,446
8	2	1	1	0	0	0	0	0	0	0	0	3,969	876	3,093
0	3	0	1	0	0	0	0	0	1	0	0	3,235	573	2,662
2	0	0	0	0	0	0	0	0	0	0	0	3,688	303	3,385
2	1	2	2	1	1	0	0	0	0	0	0	3,216	659	2,557
134	35	34	8	28	12	11	7	1	1	1	1	123,120	10,137	112,983

(単位:個)

75mm	100mm	150mm	200mm	250mm	400mm	合計
34	9	4	0	0	0	33,237
0	0	2	0	0	0	8,974
39	10	9	3	0	0	55,390
8	1	0	0	0	0	3,311
4	4	1	1	0	0	6,708
14	2	0	0	0	0	5,353
0	0	0	0	0	0	10
99	26	16	4	0	0	112,983

(単位:個)

75mm	100mm	合計
8	4	20
0	0	0
1	1	4
0	0	0
0	0	0
0	0	0
0	0	0
9	5	24

水道メーター交換状況

検定期間満了による交換

年度 \ 口径	13mm	20mm	25mm	30mm	40mm
平成28年度	2,776	5,641	265	38	49
平成29年度	3,176	5,615	244	45	52
平成30年度	2,665	8,916	201	44	90
令和元年度	3,123	9,170	283	53	66
令和2年度	3,559	8,442	247	60	53

故障による交換

年度 \ 口径	13mm	20mm	25mm	30mm	40mm
平成28年度	4	16	4	0	4
平成29年度	13	23	1	0	1
平成30年度	9	17	7	2	2
令和元年度	12	25	3	0	3
令和2年度	60	32	6	0	1

(単位:個)

50mm	75mm	100mm	150mm	200mm	合計
18	4	2	2	0	8,795
28	17	6	2	1	9,186
51	10	5	3	0	11,985
30	12	5	5	1	12,748
40	13	1	0	0	12,415

(単位:個)

50mm	75mm	100mm	150mm	200mm	合計
2	0	0	0	0	30
4	1	0	0	0	43
2	1	0	0	0	40
4	1	0	0	0	48
1	0	0	0	0	100

浄水基準項目水質検査結果表

検査項目	採水場所	水道水質基準値	竹 園	安 食	国 松
一般細菌		100個/mL以下	0	0	0
大腸菌		検出されないこと	不検出	不検出	不検出
カドミウム及びその化合物		0.003mg/L以下	0.0003未満	0.0003未満	0.0003未満
水銀及びその化合物		0.0005mg/L以下	0.00005未満	0.00005未満	0.00005未満
セレン及びその化合物		0.01mg/L以下	0.001未満	0.001未満	0.001未満
鉛及びその化合物		0.01mg/L以下	0.001未満	0.001未満	0.001未満
ヒ素及びその化合物		0.01mg/L以下	0.001未満	0.001未満	0.001未満
六価クロム化合物		0.05mg/L以下	0.001未満	0.001未満	0.001未満
亜硝酸態窒素		0.04mg/L以下	0.004未満	0.004未満	0.004未満
シアン化物イオン及び塩化シアン		0.01mg/L以下	0.001未満	0.001未満	0.001未満
硝酸態窒素及び亜硝酸態窒素		10mg/L以下	0.28	0.36	0.31
フッ素及びその化合物		0.8mg/L以下	0.12	0.12	0.12
ホウ素及びその化合物		1.0mg/L以下	0.03	0.03	0.03
四塩化炭素		0.002mg/L以下	0.0001未満	0.0001未満	0.0001未満
1,4-ジオキサン		0.05mg/L以下	0.005未満	0.005未満	0.005未満
シス-1,2-ジクロロエチレン及びトランス-1,2-ジクロロエチレン		0.04mg/L以下	0.0002未満	0.0002未満	0.0002未満
ジクロロメタン		0.02mg/L以下	0.0001未満	0.0001未満	0.0001未満
テトラクロロエチレン		0.01mg/L以下	0.0001未満	0.0001未満	0.0001未満
トリクロロエチレン		0.01mg/L以下	0.0001未満	0.0001未満	0.0001未満
ベンゼン		0.01mg/L以下	0.0001未満	0.0001未満	0.0001未満
塩素酸		0.6mg/L以下	0.07	0.10	0.09
クロロ酢酸		0.02mg/L以下	0.001未満	0.001未満	0.001未満
クロロホルム		0.06mg/L以下	0.0071	0.013	0.0099
ジクロロ酢酸		0.03mg/L以下	0.001未満	0.001	0.001
ジブロモクロロメタン		0.1mg/L以下	0.0048	0.011	0.0080
臭素酸		0.01mg/L以下	0.001未満	0.001未満	0.001未満
総トリハロメタン		0.1mg/L以下	0.0210	0.042	0.031
トリクロロ酢酸		0.03mg/L以下	0.001未満	0.001	0.001未満
ブロモジクロロメタン		0.03mg/L以下	0.0077	0.015	0.011
ブロモホルム		0.09mg/L以下	0.0014	0.0030	0.0023
ホルムアルデヒド		0.08mg/L以下	0.002未満	0.002未満	0.002未満
亜鉛及びその化合物		1.0mg/L以下	0.01未満	0.01未満	0.01未満
アルミニウム及びその化合物		0.2mg/L以下	0.02	0.02	0.02
鉄及びその化合物		0.3mg/L以下	0.01未満	0.01未満	0.01未満
銅及びその化合物		1.0mg/L以下	0.01未満	0.01未満	0.01未満
ナトリウム及びその化合物		200mg/L以下	26.7	25.8	25.8
マンガン及びその化合物		0.05mg/L以下	0.001未満	0.001未満	0.001未満
塩化物イオン		200mg/L以下	37	35.9	35.9
カルシウム、マグネシウム等(硬度)		300mg/L以下	73.0	73.2	72.1
蒸発残留物		500mg/L以下	184	175	186
陰イオン界面活性剤		0.2mg/L以下	0.02未満	0.02未満	0.02未満
ジェオスミン		0.00001mg/L以下	0.000001未満	0.000001未満	0.000001未満
2-メチルイソボルネオール		0.00001mg/L以下	0.000001未満	0.000001未満	0.000001未満
非イオン界面活性剤		0.02mg/L以下	0.002未満	0.002未満	0.002未満
フェノール類		0.005mg/L以下	0.0005未満	0.0005未満	0.0005未満
有機物(全有機炭素(TOC)の量)		3mg/L以下	1.5	1.3	1.3
pH値		5.8以上8.6以下	7.52	7.64	7.59
味		異常でないこと	異常なし	異常なし	異常なし
臭気		異常でないこと	異常なし	異常なし	異常なし
色度		5度以下	0	0	0
濁度		2度以下	0.1未満	0.1未満	0.1未満
アンモニア態窒素 (mg/L)			0.02未満	0.02未満	0.02未満
水温 (°C)			13.0	16.1	15.1
気温 (°C)			10.2	8.8	12.9
遊離残留塩素 (mg/L)			0.6	0.3	0.5
採水日			令和2年12月1日	令和2年12月1日	令和2年12月1日

※ 原水全項目水質検査については、対象施設(大根山浄水場)が令和2年3月より休止となったため実施せず。

検査機関 茨城県企業局水質管理センター

自由ヶ丘	神 郡	筑 波	高 見 原
0	0	0	0
不検出	不検出	不検出	不検出
0.0003未満	0.0003未満	0.0003未満	0.0003未満
0.00005未満	0.00005未満	0.00005未満	0.00005未満
0.001未満	0.001未満	0.001未満	0.001未満
0.001未満	0.001未満	0.001未満	0.001未満
0.001未満	0.001未満	0.001未満	0.001未満
0.001未満	0.001未満	0.001未満	0.001未満
0.004未満	0.004未満	0.004未満	0.004未満
0.001未満	0.001未満	0.001未満	0.001未満
0.30	0.30	0.36	0.28
0.11	0.12	0.12	0.12
0.03	0.03	0.03	0.03
0.0001未満	0.0001未満	0.0001未満	0.0001未満
0.005未満	0.005未満	0.005未満	0.005未満
0.0002未満	0.0002未満	0.0002未満	0.0002未満
0.0001未満	0.0001未満	0.0001未満	0.0001未満
0.0001未満	0.0001未満	0.0001未満	0.0001未満
0.0001未満	0.0001未満	0.0001未満	0.0001未満
0.0001未満	0.0001未満	0.0001未満	0.0001未満
0.09	0.09	0.11	0.07
0.001未満	0.001未満	0.001未満	0.001未満
0.0097	0.0098	0.012	0.0081
0.002	0.001	0.002	0.001
0.0087	0.0080	0.011	0.0071
0.001未満	0.001未満	0.001	0.001未満
0.033	0.031	0.041	0.0270
0.001	0.001未満	0.002	0.001未満
0.012	0.011	0.015	0.0098
0.0022	0.0023	0.0030	0.0020
0.002未満	0.002未満	0.002未満	0.002未満
0.01未満	0.01未満	0.01未満	0.01未満
0.02	0.02	0.02	0.02
0.01未満	0.01未満	0.02	0.01未満
0.01未満	0.01未満	0.01未満	0.01未満
26.3	25.8	25.8	26.3
0.001未満	0.001未満	0.002	0.001未満
36.4	35.9	36.0	36.4
74.4	72.2	72.5	73.1
184	187	179	180
0.02未満	0.02未満	0.02未満	0.02未満
0.000001未満	0.000001未満	0.000001未満	0.000001未満
0.000001未満	0.000001未満	0.000001未満	0.000001未満
0.002未満	0.002未満	0.002未満	0.002未満
0.0005未満	0.0005未満	0.0005未満	0.0005未満
1.4	1.3	1.3	1.5
7.65	7.58	7.72	7.52
異常なし	異常なし	異常なし	異常なし
異常なし	異常なし	異常なし	異常なし
0	0	1	0
0.1未満	0.1未満	0.1未満	0.1未満
0.02未満	0.02未満	0.02未満	0.02未満
14.7	16.0	13.8	14.7
11.4	13.0	10.1	11.0
0.5	0.5	0.5	0.4
令和2年12月14日	令和2年12月1日	令和2年12月1日	令和2年12月14日

動力用電力使用量

年度別実績表

施設名 年度	葛城配水場	南部配水場	中央配水場	第2配水場 (休止)	第3配水場 (休止)	第4配水場 (休止)	上境浄水場 (休止)	上境機場 (廃止)
平成28年度	1,771,393	584,370	3,031,278	-	-	-	-	-
平成29年度	1,833,340	602,112	3,085,541	-	-	-	-	-
平成30年度	1,901,956	629,708	3,133,502	-	-	-	-	-
令和元年度	2,017,127	677,721	3,183,276	-	-	-	-	-
令和2年度	2,012,173	634,335	3,191,801	-	-	-	-	-

月別実績表(令和2年度)

施設名 月	葛城配水場	南部配水場	中央配水場	第2配水場 (休止)	第3配水場 (休止)	第4配水場 (休止)	上境浄水場 (休止)	上境機場 (廃止)
4月	169,135	55,637	270,297	-	-	-	-	-
5月	165,389	55,003	260,032	-	-	-	-	-
6月	173,196	57,472	276,623	-	-	-	-	-
7月	169,426	54,076	266,198	-	-	-	-	-
8月	179,568	55,693	277,872	-	-	-	-	-
9月	188,422	60,196	284,933	-	-	-	-	-
10月	162,583	50,412	258,761	-	-	-	-	-
11月	161,794	49,681	265,237	-	-	-	-	-
12月	159,305	48,219	257,755	-	-	-	-	-
1月	169,385	50,665	265,762	-	-	-	-	-
2月	167,450	51,302	268,331	-	-	-	-	-
3月	146,520	45,979	240,000	-	-	-	-	-
合 計	2,012,173	634,335	3,191,801	-	-	-	-	-

(単位:kwh)

上ノ室浄水場 (休止)	上ノ室機場 (休止)	下広岡浄水場 (休止)	東岡配水場 (休止)	小田浄水場 (休止)	大師様配水場	北条浄水場 (休止)	北条機場 (休止)	君島配水場
-	-	-	-	-	982	-	-	635,271
-	-	-	-	-	960	-	-	674,412
-	-	-	-	-	929	-	-	728,367
-	-	-	-	-	878	-	-	737,723
-	-	-	-	-	903	-	-	797,491

(単位:kwh)

上ノ室浄水場 (休止)	上ノ室機場 (休止)	下広岡浄水場 (休止)	東岡配水場 (休止)	小田浄水場 (休止)	大師様配水場	北条浄水場 (休止)	北条機場 (休止)	君島配水場
-	-	-	-	-	73	-	-	62,574
-	-	-	-	-	74	-	-	60,054
-	-	-	-	-	68	-	-	62,450
-	-	-	-	-	68	-	-	62,916
-	-	-	-	-	80	-	-	68,475
-	-	-	-	-	73	-	-	72,980
-	-	-	-	-	77	-	-	74,240
-	-	-	-	-	67	-	-	70,466
-	-	-	-	-	68	-	-	66,472
-	-	-	-	-	101	-	-	69,048
-	-	-	-	-	81	-	-	68,817
-	-	-	-	-	73	-	-	58,999
-	-	-	-	-	903	-	-	797,491

年度別実績表

施設名 年度	臼井配水場	御祖師様浄水場 (一部使用)	田中配水場 (休止)	沼田機場 (休止)	大根山浄水場 (休止)	大貫機場	大貫浄水場 (一部使用)	名古屋配水場
平成28年度	65,481	1,362	-	168,418	29,341	25,616	181,577	138,958
平成29年度	66,519	1,308	-	191,272	31,528	28	201,905	160,734
平成30年度	66,730	1,305	-	176,284	29,834	-	214,488	170,125
令和元年度	69,347	1,304	-	159,288	28,226	-	156,608	121,060
令和2年度	71,123	1,313	-	177	2,163	-	122,879	92,893

注 1: 動力費の上段は消費税抜き、下段は消費税込み
 注 2: 沼田機場、大根山浄水場は令和2年3月から休止

月別実績表(令和2年度)

施設名 月	臼井配水場	御祖師様浄水場 (一部使用)	田中配水場 (休止)	沼田機場 (休止)	大根山浄水場 (休止)	大貫機場 (休止)	大貫浄水場	名古屋配水場
4月	5,926	118	-	137	204	-	10,870	7,806
5月	6,252	107	-	2	201	-	9,276	6,961
6月	5,557	102	-	12	185	-	8,112	6,207
7月	5,585	102	-	4	187	-	9,338	6,385
8月	5,791	113	-	3	191	-	9,784	7,445
9月	6,218	108	-	1	194	-	11,363	9,459
10月	6,455	122	-	1	168	-	11,756	8,576
11月	5,678	104	-	11	149	-	10,469	9,013
12月	5,689	104	-	1	143	-	11,500	8,855
1月	6,104	120	-	5	195	-	11,378	7,994
2月	6,045	106	-	0	188	-	9,660	7,761
3月	5,823	107	-	-	158	-	9,373	6,431
合 計	71,123	1,313	-	177	2,163	-	122,879	92,893

注: 動力費の金額は、消費税抜き
 自家発電設備燃料を除いた金額

(単位:kwh)

学校脇配水場	安食浄水場 (休止)	山口第1給水所	山口第2給水所	北条中継地 (休止)	合 計	動力費(円)
88,928	-	12,269	1,736	-	6,736,980	104,436,431 112,791,345
112,460	-	12,153	3,100	-	6,977,372	118,473,918 127,951,742
131,353	-	20,661	2,607	-	7,207,849	134,255,559 144,995,911
83,710	-	19,839	2,753	-	7,258,860	128,261,926 139,542,088
61,306	-	21,068	2,696	-	7,012,321	103,102,687 113,412,874

(単位:kwh)

学校脇配水場	安食浄水場 (休止)	山口第1給水所	山口第2給水所	北条中継地 (休止)	合 計	動力費(円)
5,308	-	1,426	224	-	589,735	9,291,817
4,415	-	1,589	229	-	569,584	9,050,730
4,316	-	1,484	205	-	595,989	9,382,302
4,556	-	1,484	204	-	580,529	9,265,672
5,365	-	1,764	210	-	612,354	9,829,925
6,959	-	2,023	239	-	643,168	9,915,079
5,565	-	2,153	253	-	581,122	8,484,325
5,828	-	1,923	227	-	580,647	7,910,454
5,756	-	1,974	227	-	566,068	7,551,349
4,540	-	1,810	230	-	587,337	7,694,108
4,329	-	1,637	228	-	585,935	7,659,412
4,369	-	1,801	220	-	519,853	7,067,514
61,306	-	21,068	2,696	-	7,012,321	103,102,687

5. 財 務 統 計

受水単価の推移

年 月	単 価	説 明
S 48. 10	23円/m ³	県企業局霞ヶ浦水道事務所から受水開始
S 50. 11	31円/m ³	県水受水料金単価改定
S 52. 11	58円/m ³	〃
S 56. 4	76円/m ³	〃
S 59. 4	92円/m ³	〃
S 63. 4	2部料金制に移行(基本料金+使用料金) 基本水量 46,200m ³ 基本料金 1,290円/m ³ /月 使用料金 38円/m ³	
H 5. 4	基本水量	54,560m ³ に変更
H 7. 4	基本水量	65,850m ³ に変更
H 11. 10	使用料金	45円/m ³ に変更
H 16. 4	基本水量	70,000m ³ に変更
R 3. 1	基本水量	75,000m ³ に変更

比較損益計算書

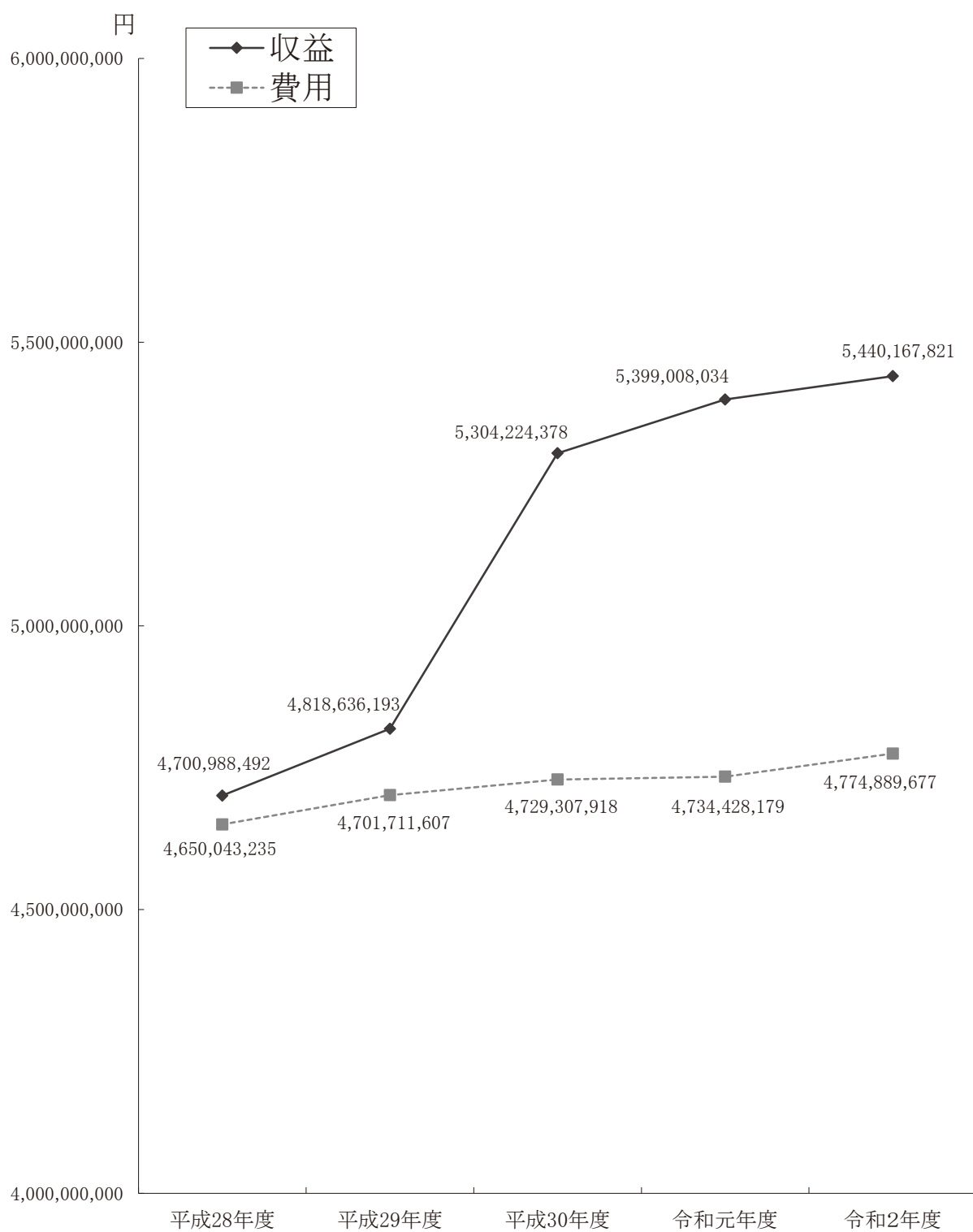
項目	平成28年度		平成29年度		平成30年度	
	金額	構成比率	金額	構成比率	金額	構成比率
水道事業収益	4,700,988,492	100.00%	4,818,636,193	100.00%	5,304,224,378	100.00%
営業収益	3,800,388,091	80.84%	3,929,345,285	81.54%	4,789,904,877	90.30%
給水収益	3,388,246,935	72.07%	3,484,836,592	72.32%	4,365,457,925	82.30%
その他の営業収益	412,141,156	8.77%	444,508,693	9.22%	424,446,952	8.00%
営業外収益	900,600,401	19.16%	889,290,908	18.46%	514,319,501	9.70%
受取利息	988,122	0.02%	586,669	0.01%	222,246	0.01%
補助金	397,552,000	8.46%	397,552,000	8.25%	2,249,858	0.04%
長期前受金戻入	481,564,110	10.24%	470,558,996	9.77%	491,123,270	9.26%
雑収益	20,496,169	0.44%	20,593,243	0.43%	20,724,127	0.39%
特別利益	-	-	-	-	-	-
その他特別利益	-	-	-	-	-	-
水道事業費用	4,650,043,235	100.00%	4,701,711,607	100.00%	4,729,307,918	100.00%
営業費用	4,347,167,261	93.49%	4,416,721,197	93.94%	4,464,848,074	94.41%
原水及び浄水費	2,106,419,569	45.30%	2,134,350,438	45.40%	2,153,560,067	45.54%
配水及び給水費	502,516,897	10.81%	535,041,431	11.38%	530,759,892	11.22%
業務費	235,472,614	5.06%	243,111,919	5.17%	284,189,642	6.01%
総係費	127,764,042	2.75%	118,090,313	2.51%	106,329,116	2.25%
減価償却費	1,374,829,611	29.57%	1,383,717,860	29.43%	1,378,545,161	29.15%
資産減耗費	164,528	0.00%	2,409,236	0.05%	11,464,196	0.24%
営業外費用	300,881,395	6.47%	281,258,846	5.98%	260,323,424	5.50%
支払利息	300,161,189	6.45%	280,458,398	5.96%	259,746,596	5.49%
雑支出	720,206	0.02%	800,448	0.02%	576,828	0.01%
特別損失	1,994,579	0.04%	3,731,564	0.08%	4,136,420	0.09%
過年度損益修正損	1,994,579	0.04%	3,731,564	0.08%	4,136,420	0.09%
当年度純利益	50,945,257	-	116,924,586	-	574,916,460	-
当年度純損失	-	-	-	-	-	-

(単位:円)

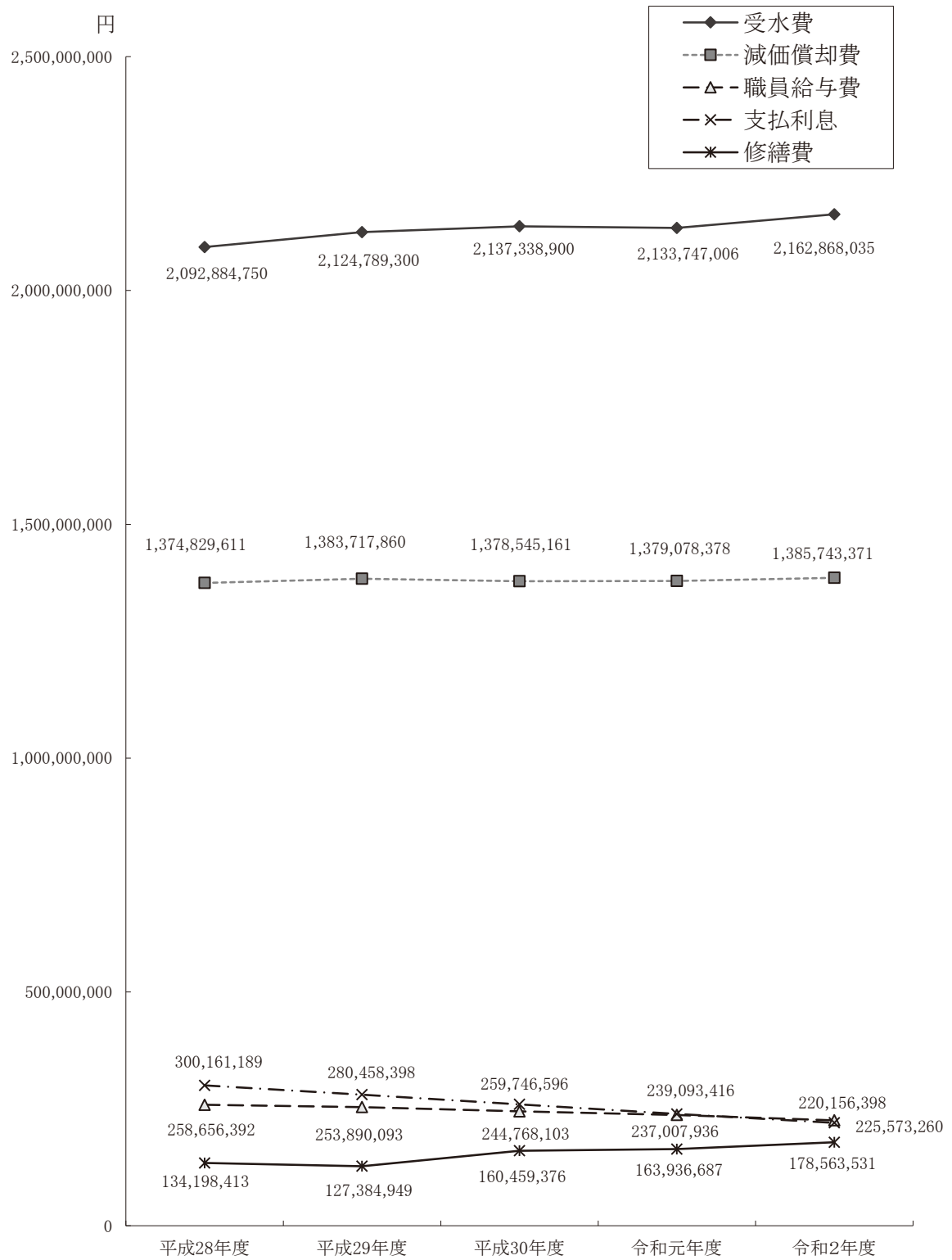
令和元年度		令和2年度		対 基 準 年 度 比 率				
金 額	構 成 比 率	金 額	構 成 比 率	平成28年度	平成29年度	平成30年度	令和元年度	令和2年度
5,399,008,034	100.00%	5,440,167,821	100.00%	100%	103%	113%	115%	116%
4,882,981,083	90.44%	4,923,223,952	90.50%	100%	103%	126%	128%	130%
4,507,819,040	83.49%	4,560,715,132	83.83%	100%	103%	129%	133%	135%
375,162,043	6.95%	362,508,820	6.67%	100%	108%	103%	91%	88%
515,850,874	9.56%	516,943,869	9.50%	100%	99%	57%	57%	57%
191,545	0.00%	192,295	0.00%	100%	59%	22%	19%	19%
2,065,840	0.04%	2,160,106	0.04%	100%	100%	1%	1%	1%
492,750,178	9.13%	494,131,684	9.08%	100%	98%	102%	102%	103%
20,843,311	0.39%	20,459,784	0.38%	100%	100%	101%	102%	100%
176,077	0.00%	-	-	-	-	-	-	-
176,077	0.00%	-	-	-	-	-	-	-
4,734,428,179	100.00%	4,774,889,677	100.00%	100%	101%	102%	102%	103%
4,491,524,489	94.87%	4,552,206,500	95.34%	100%	102%	103%	103%	105%
2,142,733,992	45.26%	2,166,525,047	45.37%	100%	101%	102%	102%	103%
570,373,713	12.05%	576,155,066	12.07%	100%	106%	106%	114%	115%
294,552,986	6.22%	296,937,877	6.22%	100%	103%	121%	125%	126%
104,034,584	2.20%	116,572,165	2.44%	100%	92%	83%	81%	91%
1,379,078,378	29.13%	1,385,743,371	29.02%	100%	101%	100%	100%	101%
750,836	0.01%	10,272,974	0.22%	100%	1464%	6968%	456%	6244%
240,080,855	5.07%	221,163,793	4.63%	100%	93%	87%	80%	74%
239,093,416	5.05%	220,156,398	4.61%	100%	93%	87%	80%	73%
987,439	0.02%	1,007,395	0.02%	100%	111%	80%	137%	140%
2,822,835	0.06%	1,519,384	0.03%	100%	187%	207%	142%	76%
2,822,835	0.06%	1,519,384	0.03%	100%	187%	207%	142%	76%
664,579,855	-	665,278,144	-	100%	230%	1128%	1304%	1306%
-	-	-	-	-	-	-	-	-

※ 対基準年度比率＝対象年度÷基準年度(平成28年度)×100

収益と費用



主要要素別費用



要素別費用分析

項目 \ 年度	平成28年度		平成29年度		平成30年度	
	金額	構成比率	金額	構成比率	金額	構成比率
職員給与費	258,656,392	5.56%	253,890,093	5.40%	244,768,103	5.18%
動力費	104,782,736	2.25%	116,482,291	2.48%	134,575,559	2.85%
修繕費	134,198,413	2.89%	127,384,949	2.71%	160,459,376	3.39%
材料費	280,395	0.01%	133,710	0.00%	85,030	0.00%
薬品費	6,491,780	0.14%	6,291,080	0.13%	6,352,230	0.13%
減価償却費	1,374,829,611	29.57%	1,383,717,860	29.43%	1,378,545,161	29.15%
受水費	2,092,884,750	45.01%	2,124,789,300	45.19%	2,137,338,900	45.19%
委託料	282,714,636	6.08%	293,003,228	6.23%	296,596,400	6.27%
維持費	20,664,000	0.44%	25,278,000	0.54%	14,494,000	0.31%
支払利息	300,161,189	6.45%	280,458,398	5.97%	259,746,596	5.49%
その他の経費	72,384,754	1.56%	86,551,134	1.84%	92,210,143	1.95%
小計	4,648,048,656	99.96%	4,697,980,043	99.92%	4,725,171,498	99.91%
特別損失	1,994,579	0.04%	3,731,564	0.08%	4,136,420	0.09%
合計	4,650,043,235	100%	4,701,711,607	100%	4,729,307,918	100%

(単位:円)

令和元年度		令和2年度		対 基 準 年 度 比 率				
金 額	構 成 比 率	金 額	構 成 比 率	平成 28年度	平成 29年度	平成 30年度	令和 元年度	令和 2年度
237,007,936	5.01%	225,573,260	4.72%	100%	98%	95%	92%	87%
129,038,936	2.72%	103,334,687	2.16%	100%	111%	128%	123%	99%
163,936,687	3.46%	178,563,531	3.74%	100%	95%	120%	122%	133%
91,680	0.00%	83,940	0.00%	100%	48%	30%	33%	30%
6,749,140	0.14%	5,613,880	0.12%	100%	97%	98%	104%	86%
1,379,078,378	29.13%	1,385,743,371	29.02%	100%	101%	100%	100%	101%
2,133,747,006	45.07%	2,162,868,035	45.30%	100%	102%	102%	102%	103%
325,622,900	6.88%	347,380,800	7.28%	100%	104%	105%	115%	123%
18,961,000	0.40%	25,084,000	0.53%	100%	122%	70%	92%	121%
239,093,416	5.05%	220,156,398	4.61%	100%	93%	87%	80%	73%
98,278,265	2.08%	118,968,391	2.49%	100%	120%	127%	136%	164%
4,731,605,344	99.94%	4,773,370,293	99.97%	100%	101%	102%	102%	103%
2,822,835	0.06%	1,519,384	0.03%	100%	187%	207%	142%	76%
4,734,428,179	100%	4,774,889,677	100%	100%	101%	102%	102%	103%

※ 対基準年度比率＝対象年度÷基準年度(平成28年度)×100

給水原価費用構成及び供給単価

給水原価費用構成

年 度 有収水量(m ³) 金 額 項 目	平成28年度		平成29年度	
	20,723,389		21,305,441	
	金 額	1m ³ 当たり 給水原価	金 額	1m ³ 当たり 給水原価
職 員 給 与 費	258,656,392	12.48	253,890,093	11.92
動 力 費	104,782,736	5.06	116,482,291	5.47
修 繕 費	134,198,413	6.48	127,384,949	5.98
材 料 費	280,395	0.01	133,710	0.01
薬 品 費	6,491,780	0.31	6,291,080	0.30
減 価 償 却 費	1,374,829,611	66.34	1,383,717,860	64.95
受 水 費	2,092,884,750	100.99	2,124,789,300	99.73
委 託 料	282,714,636	13.64	293,003,228	13.75
維 持 費	20,664,000	1.00	25,278,000	1.19
支 払 利 息	300,161,189	14.48	280,458,398	13.16
そ の 他 の 経 費	72,384,754	3.50	86,551,134	4.06
経 常 費 用	4,648,048,656	224.29	4,697,980,043	220.51
長 期 前 受 金 戻 入	△ 481,564,110	△ 23.24	△ 470,558,996	△ 22.09
給 水 原 価	4,166,484,546	201.05	4,227,421,047	198.42

供給単価

年 度 有収水量(m ³) 金 額 項 目	平成28年度		平成29年度	
	20,723,389		21,305,441	
	金 額	供給 単価	金 額	供給 単価
給 水 収 益	3,388,246,935	163.50	3,484,836,592	163.57

給水原価及び供給単価

年 度 項 目	平成28年度	平成29年度
給 給 単 価	163.50	163.57
給 水 原 価	201.05	198.42
差 引	△ 37.55	△ 34.85

(単位:円)

平成30年度		令和元年度		令和2年度	
21,593,336		21,879,707		22,707,155	
金 額	1m ³ 当たり 給水原価	金 額	1m ³ 当たり 給水原価	金 額	1m ³ 当たり 給水原価
244,768,103	11.34	237,007,936	10.83	225,573,260	9.93
134,575,559	6.23	129,038,936	5.90	103,334,687	4.55
160,459,376	7.43	163,936,687	7.49	178,563,531	7.86
85,030	0.00	91,680	0.00	83,940	0.00
6,352,230	0.29	6,749,140	0.31	5,613,880	0.25
1,378,545,161	63.84	1,379,078,378	63.03	1,385,743,371	61.03
2,137,338,900	98.98	2,133,747,006	97.52	2,162,868,035	95.25
296,596,400	13.74	325,622,900	14.88	347,380,800	15.30
14,494,000	0.67	18,961,000	0.87	25,084,000	1.10
259,746,596	12.03	239,093,416	10.93	220,156,398	9.70
92,210,143	4.27	98,278,265	4.49	118,968,391	5.24
4,725,171,498	218.82	4,731,605,344	216.25	4,773,370,293	210.21
△ 491,123,270	△ 22.74	△ 492,750,178	△ 22.52	△ 494,131,684	△ 21.76
4,234,048,228	196.08	4,238,855,166	193.73	4,279,238,609	188.45

(単位:円、税抜き)

平成30年度		令和元年度		令和2年度	
21,593,336		21,879,707		22,707,155	
金 額	供給 単価	金 額	供給 単価	金 額	供給 単価
4,365,457,925	202.17	4,507,819,040	206.03	4,560,715,132	200.85

(単位:円/m³、税抜き)

平成30年度	令和元年度	令和2年度
202.17	206.03	200.85
196.08	193.73	188.45
6.09	12.30	12.40

項目別給水原価

年 度 項 目	平成28年度			平成29年度		
	金 額	構成 比率	m ³ 当たり 原 価	金 額	構成 比率	m ³ 当たり 原 価
原水及び浄水費	2,106,419,569	50.56%	101.64	2,134,350,438	50.49%	100.18
配水及び給水費	502,516,897	12.06%	24.25	535,041,431	12.66%	25.11
業 務 費	235,472,614	5.65%	11.36	243,111,919	5.75%	11.41
総 係 費	127,764,042	3.06%	6.17	118,090,313	2.79%	5.54
減価償却費	1,374,829,611	33.00%	66.34	1,383,717,860	32.73%	64.95
資産減耗費	164,528	0.01%	0.01	2,409,236	0.06%	0.11
支払利息	300,161,189	7.20%	14.48	280,458,398	6.63%	13.17
雑 支 出	720,206	0.02%	0.04	800,448	0.02%	0.04
長期前受金戻入	△ 481,564,110	△11.56%	△ 23.24	△ 470,558,996	△11.13%	△ 22.09
合 計	4,166,484,546	100%	201.05	4,227,421,047	100%	198.42

配水量・有収水量比較表

年 度 項 目	平成28年度		平成29年度	
	水 量	前年度対比	水 量	前年度対比
配 水 量	22,562,173	102.29%	23,246,388	103.03%
有 収 水 量	20,723,389	101.99%	21,305,441	102.81%
有 収 率	91.85%	-	91.65%	-

(単位:円)

平成30年度			令和元年度			令和2年度		
金額	構成比率	㎡当たり原価	金額	構成比率	㎡当たり原価	金額	構成比率	㎡当たり原価
2,153,560,067	50.86%	99.73	2,142,733,992	50.55%	97.93	2,166,525,047	50.63%	95.41
530,759,892	12.54%	24.58	570,373,713	13.46%	26.07	576,155,066	13.46%	25.37
284,189,642	6.71%	13.16	294,552,986	6.95%	13.46	296,937,877	6.94%	13.08
106,329,116	2.51%	4.92	104,034,584	2.45%	4.75	116,572,165	2.73%	5.13
1,378,545,161	32.56%	63.84	1,379,078,378	32.53%	63.03	1,385,743,371	32.38%	61.03
11,464,196	0.27%	0.53	750,836	0.02%	0.03	10,272,974	0.24%	0.45
259,746,596	6.14%	12.03	239,093,416	5.64%	10.93	220,156,398	5.15%	9.69
576,828	0.01%	0.03	987,439	0.02%	0.05	1,007,395	0.02%	0.05
△ 491,123,270	△11.60%	△ 22.74	△ 492,750,178	△11.62%	△ 22.52	△ 494,131,684	△11.55%	△ 21.76
4,234,048,228	100%	196.08	4,238,855,166	100%	193.73	4,279,238,609	100%	188.45

(単位:㎡)

平成30年度		令和元年度		令和2年度	
水量	前年度対比	水量	前年度対比	水量	前年度対比
23,517,475	101.17%	23,877,450	101.53%	24,617,160	103.10%
21,593,336	101.35%	21,879,707	101.33%	22,707,155	103.78%
91.82%	-	91.63%	-	92.24%	-

比較貸借対照表

資産の部

年 度 項 目	平成28年度		平成29年度		平成30年度	
	金 額	構成 比率	金 額	構成 比率	金 額	構成 比率
固定資産	34,232,143,307	95.88%	33,596,065,582	95.52%	33,471,958,637	94.37%
有形固定資産	34,229,409,090	95.87%	33,593,443,965	95.51%	33,469,449,620	94.36%
土地	2,126,332,762	-	2,126,332,762	-	2,126,778,559	-
建物	2,940,134,689	-	2,942,035,689	-	2,881,793,689	-
構築物	49,746,699,795	-	50,476,319,723	-	51,606,119,238	-
機械及び装置	7,728,169,128	-	7,739,696,328	-	7,777,070,428	-
車両運搬具	14,350,907	-	14,350,907	-	14,350,907	-
工具器具及び備品	55,186,160	-	55,246,160	-	55,246,160	-
建設仮勘定	-	-	-	-	-	-
減価償却累計額(△)	28,381,464,351	-	29,760,537,604	-	30,991,909,361	-
無形固定資産	2,734,217	0.01%	2,621,617	0.01%	2,509,017	0.01%
電話加入権	238,317	-	238,317	-	238,317	-
施設利用権	2,495,900	-	2,383,300	-	2,270,700	-
流動資産	1,469,618,332	4.12%	1,575,222,437	4.48%	1,996,914,492	5.63%
現金預金	836,427,568	-	868,540,568	-	1,279,564,059	-
未収金	526,161,209	-	562,409,344	-	621,402,968	-
保管有価証券	300,000	-	300,000	-	300,000	-
前払金	70,120,000	-	104,453,000	-	55,650,000	-
前払費用	1,272,240	-	1,278,750	-	1,304,330	-
貯蔵品	35,337,315	-	38,240,775	-	38,693,135	-
資 産 合 計	35,701,761,639	100%	35,171,288,019	100%	35,468,873,129	100%

(単位:円)

令和元年度		令和2年度		対基準年度比率				
金額	構成比率	金額	構成比率	平成28年度	平成29年度	平成30年度	令和元年度	令和2年度
33,950,015,995	93.17%	34,606,768,814	94.11%	100%	98%	98%	99%	101%
33,947,619,578	93.16%	34,604,484,997	94.10%	100%	98%	98%	99%	101%
2,126,778,559	-	2,122,924,828	-	100%	100%	100%	100%	100%
2,881,793,689	-	2,881,793,689	-	100%	100%	98%	98%	98%
53,426,154,849	-	54,890,826,830	-	100%	101%	104%	107%	110%
7,797,302,308	-	7,829,305,208	-	100%	100%	101%	101%	101%
28,350,907	-	21,239,254	-	100%	100%	100%	198%	148%
55,816,660	-	52,892,660	-	100%	100%	100%	101%	96%
-	-	524,218,182	-	-	-	-	-	-
32,368,577,394	-	33,718,715,654	-	100%	105%	109%	114%	119%
2,396,417	0.01%	2,283,817	0.01%	100%	96%	92%	88%	84%
238,317	-	238,317	-	100%	100%	100%	100%	100%
2,158,100	-	2,045,500	-	100%	95%	91%	86%	82%
2,491,175,361	6.83%	2,165,112,636	5.89%	100%	107%	136%	170%	147%
1,700,399,486	-	1,342,257,587	-	100%	104%	153%	203%	160%
705,993,920	-	683,232,244	-	100%	107%	118%	134%	130%
300,000	-	-	-	100%	100%	100%	100%	-
44,060,000	-	99,390,000	-	100%	149%	79%	63%	142%
1,330,400	-	1,424,920	-	100%	101%	103%	105%	112%
39,091,555	-	38,807,885	-	100%	108%	109%	111%	110%
36,441,191,356	100%	36,771,881,450	100%	100%	99%	99%	102%	103%

※ 対基準年度比率=対象年度÷基準年度(平成28年度)×100

負債・資本の部

年 度 項 目	平成28年度		平成29年度		平成30年度	
	金 額	構成 比率	金 額	構成 比率	金 額	構成 比率
固定負債	13,606,505,926	38.11%	12,862,012,437	36.57%	12,185,294,160	34.36%
企業債	13,539,947,151	-	12,795,453,662	-	12,118,735,385	-
引当金	66,558,775	-	66,558,775	-	66,558,775	-
流動負債	1,544,104,013	4.33%	1,772,076,634	5.04%	1,930,230,793	5.44%
企業債	1,101,015,329	-	1,100,993,489	-	1,069,018,277	-
未払金	364,194,741	-	580,129,907	-	796,865,713	-
前受金	22,590,000	-	34,200,000	-	-	-
預り有価証券	300,000	-	300,000	-	300,000	-
引当金	19,303,000	-	18,697,000	-	19,076,000	-
その他流動負債	36,700,943	-	37,756,238	-	44,970,803	-
繰延収益	11,289,533,895	31.62%	11,158,656,557	31.73%	11,202,753,895	31.59%
長期前受金	22,919,144,264	-	23,255,229,837	-	23,787,327,037	-
長期前受金収益化累計額(△)	11,629,610,369	-	12,096,573,280	-	12,584,573,142	-
資本金	7,091,834,809	19.86%	7,091,834,809	20.16%	7,288,970,239	20.55%
固有資本金	325,741,237	-	325,741,237	-	325,741,237	-
繰入資本金	1,189,754,634	-	1,189,754,634	-	1,386,890,064	-
組入資本金	5,576,338,938	-	5,576,338,938	-	5,576,338,938	-
剰余金	2,169,782,996	6.08%	2,286,707,582	6.50%	2,861,624,042	8.06%
資本剰余金	2,118,837,739	5.94%	2,118,837,739	6.02%	2,118,837,739	5.97%
国庫補助金	263,972,201	-	263,972,201	-	263,972,201	-
茨城県補助金	-	-	-	-	-	-
工事負担金	1,611,615,708	-	1,611,615,708	-	1,611,615,708	-
受贈財産評価額	110,718,021	-	110,718,021	-	110,718,021	-
分担金	-	-	-	-	-	-
補償金	-	-	-	-	-	-
その他資本剰余金	132,531,809	-	132,531,809	-	132,531,809	-
利益剰余金	50,945,257	0.14%	167,869,843	0.48%	742,786,303	2.09%
減債積立金	-	-	-	-	-	-
建設改良積立金	-	-	-	-	-	-
当年度未処分利益剰余金	50,945,257	-	167,869,843	-	742,786,303	-
当年度未処理欠損金(△)	-	-	-	-	-	-
うち当年度純利益	50,945,257	-	116,924,586	-	574,916,460	-
うち当年度純損失(△)	-	-	-	-	-	-
負債・資本合計	35,701,761,639	100%	35,171,288,019	100%	35,468,873,129	100%

(単位:円)

令和元年度		令和2年度		対基準年度比率				
金額	構成比率	金額	構成比率	平成28年度	平成29年度	平成30年度	令和元年度	令和2年度
11,974,889,516	32.86%	11,531,257,080	31.36%	100%	95%	90%	88%	85%
11,908,330,741	-	11,464,698,305	-	100%	95%	90%	88%	85%
66,558,775	-	66,558,775	-	100%	100%	100%	100%	100%
1,902,250,722	5.22%	1,571,911,293	4.27%	100%	115%	125%	123%	102%
1,034,304,644	-	988,432,436	-	100%	100%	97%	94%	90%
803,414,798	-	538,350,009	-	100%	159%	219%	221%	148%
-	-	-	-	100%	151%	-	-	-
300,000	-	-	-	100%	100%	100%	100%	-
19,935,000	-	20,483,931	-	100%	97%	99%	103%	106%
44,296,280	-	24,644,917	-	100%	103%	123%	121%	67%
11,346,383,015	31.14%	11,431,730,863	31.09%	100%	99%	99%	101%	101%
24,422,374,048	-	24,997,581,225	-	100%	101%	104%	107%	109%
13,075,991,033	-	13,565,850,362	-	100%	104%	108%	112%	117%
7,691,464,206	21.10%	8,045,500,173	21.88%	100%	100%	103%	108%	113%
325,741,237	-	325,741,237	-	100%	100%	100%	100%	100%
1,789,384,031	-	2,143,419,998	-	100%	100%	117%	150%	180%
5,576,338,938	-	5,576,338,938	-	100%	100%	100%	100%	100%
3,526,203,897	9.68%	4,191,482,041	11.40%	100%	105%	132%	163%	193%
2,118,837,739	5.82%	2,118,837,739	5.76%	100%	100%	100%	100%	100%
263,972,201	-	263,972,201	-	100%	100%	100%	100%	100%
-	-	-	-	-	-	-	-	-
1,611,615,708	-	1,611,615,708	-	100%	100%	100%	100%	100%
110,718,021	-	110,718,021	-	100%	100%	100%	100%	100%
-	-	-	-	-	-	-	-	-
-	-	-	-	-	-	-	-	-
132,531,809	-	132,531,809	-	100%	100%	100%	100%	100%
1,407,366,158	3.86%	2,072,644,302	5.64%	100%	330%	1458%	2763%	4068%
350,000,000	-	700,000,000	-	-	-	-	-	-
350,000,000	-	142,503,879	-	-	-	-	-	-
707,366,158	-	1,230,140,423	-	100%	330%	1458%	1388%	2415%
-	-	-	-	-	-	-	-	-
664,579,855	-	665,278,144	-	100%	230%	1128%	1304%	1306%
-	-	-	-	-	-	-	-	-
36,441,191,356	100%	36,771,881,450	100%	100%	99%	99%	102%	103%

※ 対基準年度比率＝対象年度÷基準年度(平成28年度)×100

固定資産明細

有形固定資産明細

資産の種類	年度当初現在高 a	当年度増加額 b	当年度減少額 c	年度末現在高 d=a+b-c
土地	2,126,778,559	0	3,853,731	2,122,924,828
建物	2,881,793,689	0	0	2,881,793,689
構築物	53,426,154,849	1,475,001,490	10,329,509	54,890,826,830
機械及び装置	7,797,302,308	56,164,900	24,162,000	7,829,305,208
車両運搬具	28,350,907	0	7,111,653	21,239,254
工具器具及び備品	55,816,660	826,000	3,750,000	52,892,660
小計	66,316,196,972	1,531,992,390	49,206,893	67,798,982,469
建設仮勘定	0	1,973,842,823	1,449,624,641	524,218,182
合計	66,316,196,972	3,505,835,213	1,498,831,534	68,323,200,651

無形固定資産明細

資産の種類	年度当初現在高 a	当年度増加額 b	当年度減少額 c	当年度減価償却高 d
施設利用権	2,158,100	0	0	112,600
電話加入権	238,317	0	0	0
合計	2,396,417	0	0	112,600

(単位:円)

減価償却累計額			累 計 h=e+f-g	年度末償却未済高 d-h
年度当初現在高 e	当年度増加額 f	当年度減少額 g		
0	0	0	0	2,122,924,828
1,242,355,864	53,186,746	0	1,295,542,610	1,586,251,079
24,694,457,992	1,149,775,088	5,348,371	25,838,884,709	29,051,942,121
6,366,342,479	179,991,236	19,825,570	6,526,508,145	1,302,797,063
13,633,361	2,520,000	6,756,070	9,397,291	11,841,963
51,787,698	157,701	3,562,500	48,382,899	4,509,761
32,368,577,394	1,385,630,771	35,492,511	33,718,715,654	34,080,266,815
0	0	0	0	524,218,182
32,368,577,394	1,385,630,771	35,492,511	33,718,715,654	34,604,484,997

(単位:円)

年度末現在高 a+b-c-d
2,045,500
238,317
2,283,817

資本的収支明細

項 目	年 度	
	平成28年度	平成29年度
負 担 金	54,775,656	163,493,208
	54,775,656	163,493,208
企 業 債	410,900,000	356,500,000
	410,900,000	356,500,000
国庫補助金	151,941,000	74,034,000
	151,941,000	74,034,000
分 担 金	140,976,000	71,431,200
	140,976,000	71,431,200
出 資 金	0	0
	0	0
固定資産売却代金	0	0
	0	0
資本的収入合計	758,592,656	665,458,408
	758,592,656	665,458,408
工 事 費	674,940,000	561,421,000
	728,935,200	606,334,680
委 託 費	56,840,000	88,753,000
	61,387,200	95,853,240
事 務 費	36,652,461	36,500,721
	36,796,261	36,650,328
営業設備費	11,036,100	10,156,200
	11,918,988	10,968,696
企業債償還金	1,093,247,855	1,101,015,329
	1,093,247,855	1,101,015,329
資本的支出合計	1,872,716,416	1,797,846,250
	1,932,285,504	1,850,822,273
収 支 差 引	△ 1,114,123,760	△ 1,132,387,842
	△ 1,173,692,848	△ 1,185,363,865

注:上段は消費税抜き、下段は消費税込み

(単位:円)

平成30年度	令和元年度	令和2年度
26,418,744	22,191,788	66,992,065
26,418,744	22,191,788	66,992,065
392,300,000	823,900,000	544,800,000
392,300,000	823,900,000	544,800,000
324,079,000	506,230,000	405,902,000
324,079,000	506,230,000	405,902,000
153,180,800	75,853,400	69,671,500
153,180,800	75,853,400	69,671,500
197,135,430	402,493,967	354,035,967
197,135,430	402,493,967	354,035,967
0	0	3,647,358
0	0	3,647,358
1,093,113,974	1,830,669,155	1,445,048,890
1,093,113,974	1,830,669,155	1,445,048,890
998,590,000	1,575,132,001	1,779,685,909
1,078,477,200	1,729,563,800	1,957,654,500
148,557,000	124,850,000	122,260,633
160,441,560	137,155,400	134,486,696
41,114,676	47,992,455	60,789,023
41,300,179	48,252,509	61,119,541
9,142,897	23,016,880	7,459,900
9,838,665	25,255,089	8,205,890
1,100,993,489	1,069,018,277	1,034,304,644
1,100,993,489	1,069,018,277	1,034,304,644
2,298,398,062	2,840,009,613	3,004,500,109
2,391,051,093	3,009,245,075	3,195,771,271
△ 1,205,284,088	△ 1,009,340,458	△ 1,559,451,219
△ 1,297,937,119	△ 1,178,575,920	△ 1,750,722,381

企業債明細

種 類 証書番号等	借 入 年 月 日	発 行 総 額	償 還 高		
			当年度償還高	償還高累計	
	04015	H5.3.25	833,400,000	49,062,498	728,630,430
	04017	H5.3.25	178,000,000	10,478,912	155,623,010
	05019	H6.3.23	611,000,000	32,719,526	505,431,268
	06013	H7.3.27	228,400,000	12,498,623	172,242,946
	07022	H8.3.25	115,600,000	5,685,279	84,112,295
	08021	H9.3.25	76,500,000	3,543,901	53,036,757
	05020	H10.3.1	114,900,000	6,152,984	95,047,550
	06014	H10.3.1	74,400,000	4,071,356	56,107,159
	06016	H10.3.1	26,100,000	1,428,258	19,682,754
	07023	H10.3.1	152,800,000	7,416,934	112,030,105
	07025	H10.3.1	256,200,000	12,435,986	187,841,052
	08025	H10.3.1	7,100,000	328,911	4,922,365
	04016	H10.3.25	62,100,000	3,655,845	54,293,196
	04018	H10.3.25	293,300,000	17,266,655	256,428,251
	08022	H10.3.25	202,900,000	9,314,217	141,666,897
	09022	H10.3.25	215,100,000	9,443,803	143,169,265
	09021	H10.3.25	249,000,000	10,932,156	165,732,901
	10024	H11.3.25	204,800,000	8,805,699	127,322,059
	11023	H12.11.30	500,000,000	20,835,068	278,764,685
	12020	H14.3.25	784,500,000	31,678,386	386,201,533
	13011	H14.3.25	194,200,000	7,841,864	95,602,723
	14008	H15.7.30	6,700,000	266,450	3,171,738
	14009	H16.1.30	529,500,000	20,816,850	235,222,210
	15007	H16.7.30	27,600,000	1,062,185	11,216,766
	15013	H17.3.25	1,790,100,000	67,900,872	674,298,351
	16003	H17.3.25	51,900,000	1,968,636	19,549,795
	16005	H17.10.31	886,100,000	33,261,702	316,884,627
	17001	H18.3.27	113,500,000	4,216,201	38,448,197
	17002	H18.3.27	20,800,000	772,661	7,046,012
	18002	H19.3.26	63,000,000	2,291,888	19,001,020
	19002	H20.3.25	55,200,000	1,966,615	14,640,382
	20002	H21.3.25	37,300,000	1,319,661	8,734,400
	21002	H22.3.25	41,800,000	1,428,273	8,138,741
	22002	H23.3.25	39,600,000	1,349,036	6,497,160
	小 計		9,043,400,000	404,217,891	5,186,738,600
地方公共団体 金融機構資金	05-010-0779-1	H6.3.23	261,800,000	15,947,614	245,256,866
	07-010-1201-1	H8.3.22	19,300,000	1,061,582	15,901,970
	07-010-1202-1	H8.3.22	57,800,000	3,168,928	47,666,620
	08-010-0912-1	H9.3.26	12,700,000	663,305	9,847,285
	08-010-0913-1	H9.3.26	38,200,000	1,989,487	29,654,381
	09-010-3355-1	H10.3.25	41,500,000	2,035,962	30,624,365
	09-010-3356-1	H10.3.25	124,500,000	6,092,643	92,003,480
	05-010-0755-2	H10.6.1	49,300,000	3,003,122	46,184,734
	08-010-0876-2	H10.6.1	50,000,000	2,604,041	38,814,632
	09-010-3315-2	H10.6.1	41,400,000	2,025,987	30,593,928
	10-010-0942-1	H11.3.24	136,500,000	6,525,387	94,350,917
	11-010-1052-1	H12.3.22	308,600,000	14,403,292	199,336,597
	12-010-0526-1	H12.11.30	24,800,000	1,148,991	15,373,021
	12-010-0941-1	H13.3.22	626,800,000	28,459,921	381,472,888
	13-010-0646-1	H14.3.22	615,100,000	27,647,644	337,061,453
	13-010-0925-1	H14.3.22	194,200,000	8,728,943	106,417,386
	14-010-0689-0	H15.3.25	772,100,000	33,882,090	407,998,457
	14-010-0690-0	H15.3.25	13,200,000	579,256	6,975,235
15-010-0342-0	H16.1.30	255,900,000	11,147,306	125,960,176	
15-010-1418-0	H16.3.30	2,451,800,000	105,765,957	1,146,258,435	

(単位：円)

未償還残高	発行 価格	利率 %	償還終期	備 考
104,769,570	—	4.40	R5.3.25	
22,376,990	—	4.40	R5.3.25	特別地方債
105,568,732	—	3.65	R6.3.1	
56,157,054	—	4.65	R7.3.1	
31,487,705	—	3.40	R8.3.1	
23,463,243	—	2.80	R9.3.1	
19,852,450	—	3.65	R6.3.1	旧つくば市水道事務所継承分
18,292,841	—	4.65	R7.3.1	同上
6,417,246	—	4.65	R7.3.1	同上
40,769,895	—	3.15	R8.3.1	同上
68,358,948	—	3.15	R8.3.1	同上
2,177,635	—	2.80	R9.3.1	同上
7,806,804	—	4.40	R5.3.25	同上
36,871,749	—	4.40	R5.3.25	同上
61,233,103	—	2.60	R9.3.25	同上
71,930,735	—	2.10	R10.3.1	同上
83,267,099	—	2.10	R10.3.1	
77,477,941	—	2.10	R11.3.1	
221,235,315	—	2.10	R12.9.25	
398,298,467	—	2.20	R14.3.1	
98,597,277	—	2.20	R14.3.1	
3,528,262	—	1.50	R15.3.25	
294,277,790	—	1.80	R15.9.25	
16,383,234	—	2.40	R16.3.25	
1,115,801,649	—	2.10	R17.3.1	
32,350,205	—	2.10	R17.3.1	
569,215,373	—	2.10	R17.9.25	
75,051,803	—	2.10	R18.3.1	
13,753,988	—	2.10	R18.3.1	
43,998,980	—	2.10	R19.3.1	
40,559,618	—	2.10	R20.3.1	
28,565,600	—	1.90	R21.3.1	
33,661,259	—	2.10	R22.3.1	
33,102,840	—	1.90	R23.3.1	
3,856,661,400				
16,543,134	—	3.70	R4.3.20	
3,398,030	—	3.25	R6.3.20	
10,133,380	—	3.20	R6.3.20	
2,852,715	—	2.90	R7.3.20	
8,545,619	—	2.85	R7.3.20	
10,875,635	—	2.20	R8.3.20	
32,496,520	—	2.15	R8.3.20	
3,115,266	—	3.70	R4.3.20	旧つくば市水道事務所継承分
11,185,368	—	2.85	R7.3.20	同上
10,806,072	—	2.15	R8.3.20	同上
42,149,083	—	2.10	R9.3.20	
109,263,403	—	2.00	R10.3.20	
9,426,979	—	2.10	R10.9.20	
245,327,112	—	1.65	R11.3.20	
278,038,547	—	2.20	R12.3.20	
87,782,614	—	2.20	R12.3.20	
364,101,543	—	1.30	R13.3.20	
6,224,765	—	1.30	R13.3.20	
129,939,824	—	1.80	R13.9.20	
1,305,541,565	—	1.90	R14.3.20	

種 類 証書番号等	借 入 年 月 日	発 行 総 額	償 還 高		
			当年度償還高	償還高累計	
地方公共団体 金融機構資金	15-010-1419-0	H16.3.30	41,400,000	1,785,917	19,355,209
	16-010-1043-0	H17.3.30	246,200,000	10,383,072	103,110,438
	16-010-1216-0	H17.3.30	1,205,100,000	50,823,072	504,705,067
	16-010-1217-0	H17.3.30	100,100,000	4,221,550	41,922,643
	17-010-0186-0	H17.10.28	18,100,000	757,197	7,246,499
	17-010-0187-0	H17.10.28	490,500,000	20,519,640	196,376,101
	17-010-0983-0	H18.3.30	135,100,000	5,595,832	51,248,550
	17-010-0984-0	H18.3.30	24,700,000	1,023,072	9,369,648
	18-010-0936-0	H19.3.29	70,000,000	2,831,331	23,473,300
	19-010-0915-0	H20.3.28	45,000,000	1,786,843	13,324,432
	20-010-0871-0	H21.3.30	34,700,000	1,361,844	9,013,590
	21-010-0879-0	H22.3.30	30,200,000	1,031,910	5,880,143
	22-010-0672-0	H23.3.30	32,400,000	1,103,757	5,315,859
	23-010-0612-0	H24.3.29	460,900,000	15,713,377	61,288,583
	24-010-0550-0	H25.3.28	30,100,000	1,030,877	3,046,985
	24-010-0641-0	H25.3.28	500,000,000	17,124,194	50,614,344
	25-011-1655-0	H25.9.20	49,700,000	5,290,201	39,040,011
	25-011-1656-0	H25.9.20	74,400,000	7,919,336	58,442,191
	25-011-1658-0	H25.9.20	11,700,000	1,580,334	11,700,000
	25-011-1659-0	H25.9.20	157,700,000	21,300,738	157,700,000
	25-011-1660-0	H25.9.20	16,200,000	1,724,371	12,725,316
	25-011-1661-0	H25.9.20	24,200,000	2,575,913	19,009,423
	25-010-0667-0	H26.3.27	325,000,000	11,094,289	22,034,873
	26-010-00621-0	H27.3.26	350,000,000	12,082,628	12,082,628
	27-010-00677-0	H28.3.30	249,100,000	0	0
	28-010-00176-0	H29.1.11	202,900,000	0	0
	28-010-00649-0	H29.3.30	208,000,000	0	0
	29-010-00151-0	H29.10.5	49,700,000	0	0
	29-010-00778-0	H30.3.29	306,800,000	0	0
	30-010-00193-0	H31.2.27	108,700,000	0	0
	30-010-00593-0	H31.3.28	283,600,000	0	0
	R01-010-10156-0	R1.8.29	175,100,000	0	0
R01-010-11076-0	R2.3.30	648,800,000	0	0	
R02-010-00180-0	R2.9.28	111,200,000	0	0	
R02-010-00772-0	R3.3.30	433,600,000	0	0	
	小 計	13,346,400,000	477,542,753	4,845,778,659	
民間等資金	(株)足利銀行	H23.3.25	567,000,000	56,700,000	567,000,000
	(株)足利銀行	H25.3.25	862,600,000	95,844,000	766,752,000
	小 計		1,429,600,000	152,544,000	1,333,752,000
合 計			23,819,400,000	1,034,304,644	11,366,269,259

(単位：円)

未償還残高	発行 価格	利率 %	償還終期	備 考
22,044,791	—	1.90	R14.3.20	
143,089,562	—	2.10	R15.3.20	
700,394,933	—	2.10	R15.3.20	
58,177,357	—	2.10	R15.3.20	
10,853,501	—	2.00	R15.9.20	
294,123,899	—	2.00	R15.9.20	
83,851,450	—	2.00	R16.3.20	
15,330,352	—	2.00	R16.3.20	
46,526,700	—	2.10	R17.3.20	
31,675,568	—	2.05	R18.3.20	
25,686,410	—	1.90	R19.3.20	
24,319,857	—	2.10	R22.3.20	
27,084,141	—	1.90	R23.3.20	
399,611,417	—	1.70	R24.3.20	
27,053,015	—	1.50	R25.3.20	
449,385,656	—	1.50	R25.3.20	
10,659,989	—	0.50	R5.3.20	特定被災地方公共団体借換債
15,957,809	—	0.50	R5.3.20	同上
0	—	0.40	R3.3.20	同上
0	—	0.40	R3.3.20	同上
3,474,684	—	0.50	R5.3.20	同上
5,190,577	—	0.50	R5.3.20	同上
302,965,127	—	1.40	R26.3.20	
337,917,372	—	1.20	R27.3.20	
249,100,000	—	0.50	R28.3.20	
202,900,000	—	0.50	R28.9.20	
208,000,000	—	0.60	R29.3.20	
49,700,000	—	0.50	R29.9.20	
306,800,000	—	0.60	R30.3.20	
108,700,000	—	0.40	R30.9.20	
283,600,000	—	0.50	R31.3.20	
175,100,000	—	0.20	R31.3.20	
648,800,000	—	0.30	R32.3.20	
111,200,000	—	0.40	R32.9.20	
433,600,000	—	0.50	R33.3.20	
8,500,621,341				
0	—	1.02	R3.3.10	補償金免除繰上償還借換債
95,848,000	—	0.375	R4.3.10	同上
95,848,000				
12,453,130,741				

財務分析

財務分析表

分析項目		令和2年度	令和元年度	備考	
1	自己資本 構成比率	64.4	61.9	$\frac{\text{資本金} + \text{剰余金} + \text{繰延収益}}{\text{負債} \cdot \text{資本合計}} \times 100$	
2	固定資産対 長期資本比率	98.3	98.3	$\frac{\text{固定資産}}{\text{資本金} + \text{剰余金} + \text{固定負債} + \text{繰延収益}} \times 100$	
3	流動比率	137.7	131.0	$\frac{\text{流動資産}}{\text{流動負債}} \times 100$	
4	総収益対 総費用比率	113.9	114.0	$\frac{\text{総収益}}{\text{総費用}} \times 100$	
5	営業収益対 営業費用比率	108.2	108.7	$\frac{\text{営業収益} - \text{受託工事収益}}{\text{営業費用} - \text{受託工事費用}} \times 100$	
6	企業債償還元金 対減価償却費比率	116.0	120.6	$\frac{\text{企業債償還元金}}{\text{当年度減価償却費} - \text{長期前受金戻入}} \times 100$	
7	固定資産 構成比率	94.1	93.2	$\frac{\text{固定資産}}{\text{固定資産} + \text{流動資産}} \times 100$	
8	固定比率	146.2	150.5	$\frac{\text{固定資産}}{\text{資本金} + \text{剰余金} + \text{繰延収益}} \times 100$	
料金収入 に対する 比率	9	企業債 償還元金	22.7	23.7	$\frac{\text{企業債償還元金}}{\text{料金収入}} \times 100$
	10	企業債利息	4.8	5.3	$\frac{\text{企業債利息}}{\text{料金収入}} \times 100$
	11	企業債元利 償還元金	27.5	29.0	$\frac{\text{企業債元利償還額}}{\text{料金収入}} \times 100$
	12	職員給与費	4.7	5.3	$\frac{\text{職員給与費}}{\text{料金収入}} \times 100$

※ 「水道事業経営指標(令和元年度) 総務省編」に掲載された計算式に基づき算出

経営分析

経営分析表

分析項目	令和2年度	令和元年度	備考
1 負荷率	91.0	91.1	$\frac{\text{一日平均配水量}}{\text{一日最大配水量}}$ %
2 施設利用率	65.2	63.1	$\frac{\text{一日平均配水量}}{\text{配水能力}}$ %
3 最大稼働率	71.7	69.3	$\frac{\text{一日最大配水量}}{\text{配水能力}}$ %
4 配水管使用効率	16.9	16.7	$\frac{\text{年間総配水量}}{\text{導送配水管延長}}$ m ³ /m
5 固定資産 使用効率	7.1	7.0	$\frac{\text{年間総配水量}}{\text{有形固定資産}}$ m ³ /万円
6 供給単価	200.8	206.0	$\frac{\text{給水収益}}{\text{年間総有収水量}}$ 円/m ³
7 給水原価	188.5	193.7	$\frac{\text{経常費用} - \text{長期前受金戻入}}{\text{年間総有収水量}}$ 円/m ³
8 職員一人当たり 給水人口	8,164	7,910	$\frac{\text{給水人口}}{\text{損益勘定所属職員数}}$ 人
9 職員一人当たり 営業収益	182,342	180,851	$\frac{\text{営業収益}}{\text{損益勘定所属職員数}}$ 千円

※ 「水道事業経営指標(令和元年度) 総務省編」に掲載された計算式に基づき算出

附 属

つくば市水道事業のあゆみ

西暦	元号	水道事業の変遷
1958年	昭和33年 7月 7月	筑波町小田地区簡易水道事業創設認可 筑波町北条地区簡易水道事業創設認可
1959年	昭和34年 2月 8月	筑波町北条地区簡易水道事業変更認可(北条地区全域に 拡張) 筑波町沼田・国松地区簡易水道事業創設認可
1962年	昭和37年 6月	筑波町田中・安森地区簡易水道事業創設認可
1963年	昭和38年 5月	桜村西・中地区簡易水道事業創設認可
1965年	昭和40年 3月 4月	筑波町筑波地区簡易水道事業創設認可 桜村南地区簡易水道事業創設認可
1971年	昭和46年 9月	筑波町沼田・国松地区簡易水道事業変更認可(臼井、神郡地 区の編入)
1972年	昭和47年 9月	筑南水道企業団創設認可
1973年	昭和48年 1月 2月 10月	桜村西・中地区簡易水道事業変更認可(水源の廃止・新設) 筑波町筑波地区簡易水道事業変更認可(浄水施設の変更等) 筑南水道企業団中央配水場稼働
1974年	昭和49年 7月	筑南水道企業団吾妻庁舎完成
1976年	昭和51年 9月	桜村西・中地区簡易水道事業変更認可(浄水施設の変更等)
1977年	昭和52年 2月 4月 11月	筑波町沼田地区簡易水道事業変更認可(大貫地区の編入) 桜村南地区簡易水道事業変更認可(水源の新設) 筑南水道企業団中央配水場へ茨城県南水道用水供給事業 (茨城県企業局県南水道事務所)から表流水を含め給水
1978年	昭和53年 6月	桜村西・中地区簡易水道事業変更認可(水源の新設)
1980年	昭和55年 7月	筑波町小田地区簡易水道事業変更認可(浄水施設の変更等)
1981年	昭和56年 4月	筑波町北条地区簡易水道事業変更認可(配水施設の拡張等)
1982年	昭和57年 4月	筑波町田中・安森地区簡易水道事業変更認可(施設の変更等)
1983年	昭和58年 1月 7月	茎崎村が町制施行により茎崎町へ 筑南水道企業団第1期拡張変更認可(つくば北部・西部工業 団地を編入)
1984年	昭和59年 12月	筑南水道企業団第2期拡張変更認可(研究学園周辺地区の 一部を編入)
1985年	昭和60年 3月	国際科学技術博覧会開催
1986年	昭和61年 3月 3月	桜村西・中地区簡易水道事業及び南地区簡易水道事業を廃 止し、桜村水道事業創設認可(筑南水道企業団から分水開始) 筑波町北条地区簡易水道事業、小田地区簡易水道事業、 沼田・国松地区簡易水道事業、筑波地区簡易水道事業を廃止 し、筑波町東地区水道事業創設認可
1987年	昭和62年 4月 11月	筑南水道企業団第3期拡張変更認可(手子生・大砂工業団地、 一部周辺地区を編入) つくば市誕生(大穂町、豊里町、谷田部町、桜村の合併)
1988年	昭和63年 1月 6月	つくば市に筑波町が編入合併 筑南水道企業団第4期拡張変更認可(茎崎町全域、つくば市 の一部を編入)

西暦	元号	水道事業の変遷
1990年	平成2年 12月	筑南水道企業団第4期拡張[計画変更]変更認可(つくば市の一部を編入)
1994年	平成6年 10月	筑南水道企業団春日庁舎完成
1995年	平成7年 3月	つくば市安食地区簡易水道事業創設認可
1998年	平成10年 2月 4月	つくば市桜地区水道事業、東地区水道事業、田中・安森地区簡易水道事業、安食地区簡易水道事業を廃止し、筑南水道企業団へ統合 筑南水道企業団第5期拡張変更認可(給水区域をつくば市、荃崎町全域に)
2000年	平成12年 3月	災害用水道資材倉庫完成
2002年	平成14年 11月 11月 11月 11月	つくば市水道事業創設認可(筑南水道企業団消滅) 荃崎町が編入合併によりつくば市水道部が発足 コンビニ料金収納開始 3階直結給水・10階直結増圧給水方式で一部地区を除き給水
2003年	平成15年 11月	茨城県南広域水道用水供給事業からの送水管が2条化
2005年	平成17年 10月	下水道料金の徴収業務受託
2006年	平成18年 2月	葛城配水場稼働
2007年	平成19年 1月 4月 4月	南部配水場稼働 民間委託により「水道お客様センター」の開設 第三者委託により浄・配水場施設の管理を全面委託
2008年	平成20年 4月	つくば市下水道事務所と統合(つくば市上下水道部へ名称変更)
2009年	平成21年 6月	中央配水場配水池及び管理棟耐震補強工事
2010年	平成22年 5月	つくば市役所新庁舎において執務開始
2011年	平成23年 3月	東日本大震災発生(つくば市 震度6弱) 茨城県南広域水道用水供給事業からの送水停止により市内全域断水
2012年	平成24年 5月	北条地区竜巻による停電で山口地区一部断水
2013年	平成25年 3月 11月	君島配水場沼田系配水ポンプ更新工事 市長からの諮問で、上下水道審議会による審議開始
2014年	平成26年 7月	中央配水場着水井及び流入管耐震化工事
2015年	平成27年 11月	上下水道審議会の終結により、提出された答申を受理
2016年	平成28年 3月	並木公舎売却
2018年	平成30年 4月	水道料金の改定及び加入金の徴収範囲の拡大
2019年	平成31年 3月	春日庁舎空調設備改良工事
2020年	令和2年 4月	スマートフォンアプリ収納開始

水道料金の推移

創設～S51.10

口径	基本水量	基本料金	超過料金
13mm	15m ³	630円	1m ³ 45円
20mm	50m ³	2,200円	
25mm	80m ³	3,600円	
30mm	100m ³	4,500円	
40mm	300m ³	13,500円	
50mm	400m ³	19,200円	
75mm	800m ³	40,000円	
100mm	1,500m ³	79,500円	
150mm	3,500m ³	220,500円	
200mm	5,000m ³	315,000円	
工事用等			1m ³ 150円

S51.11～S53.3

口径	基本水量	基本料金	超過料金
13mm	15m ³	630円	1m ³ 45円
20mm	20m ³	900円	
25mm	80m ³	3,600円	
30mm	100m ³	4,500円	
40mm	300m ³	13,500円	
50mm	400m ³	19,200円	
75mm	800m ³	40,000円	
100mm	1,500m ³	79,500円	
150mm	3,500m ³	220,500円	
200mm	5,000m ³	315,000円	
工事用等			1m ³ 150円

S53.4～S56.3

口径	基本料金	水量料金			
		水量	1m ³ につき金額		
13mm	400円	1m ³ ～10m ³	20円		
20mm	600円				
25mm	1,600円				
30mm	2,800円				
40mm	5,800円				
50mm	11,000円				
75mm	28,000円			101m ³ ～	115円
100mm	60,000円				
150mm	150,000円				
200mm	280,000円				
400mm	700,000円				
工事用等		1m ³ 300円			
生活専用集合住宅		1m ³ 60円			

S56.4～S58.3

口径	基本料金	水量料金			
		水量	1m ³ につき金額		
13mm	400円	1m ³ ～10m ³	30円		
20mm	600円				
25mm	1,600円				
30mm	2,800円				
40mm	5,800円				
50mm	11,000円				
75mm	28,000円			101m ³ ～500m ³	130円
100mm	60,000円				
150mm	150,000円				
200mm	280,000円				
400mm	700,000円				
工事用等		1m ³ 450円			
分水		1m ³ 100円			
生活専用集合住宅		1m ³ 80円			

S58.4～H1.3

口径	基本水量	基本料金	従量料金	
			水量	1m ³ につき金額
13mm	10m ³	1,100円	1m ³ ～20m ³ (11m ³ ～20m ³)	110円 (110円)
20mm	10m ³	1,400円		
25mm	10m ³	2,300円		
30mm	/	3,000円	21m ³ ～40m ³	130円
40mm		6,500円		
50mm		14,000円	41m ³ ～100m ³	150円
75mm		36,000円	101m ³ ～500m ³	170円
100mm		80,000円	501m ³ ～	200円
150mm		200,000円		
200mm		380,000円		
400mm		960,000円		
生活専用集合住宅	上記に準じる。		1m ³	115円
	工事用等		1m ³	450円
	分水		1m ³	140円

H 1.4～H9.3

消費税法の施行に伴い、料金に3%の消費税相当額を加算

H 9.4～H16.3

消費税法の改正に伴い、料金に5%の消費税相当額を加算

H 10.4

分水の項目を削除

H14. 11～H16.3

共同住宅における共用水栓で、使用水量が1月10m³までの場合の料金表を追加

口径	基本料金	従量料金
13mm	600円	使用水量1m ³ につき50円
20mm	900円	
25mm	1,800円	

H16.4～H26.3

料金を税込み表示に改め、口径400mmの項目を削除

口径	基本水量	基本料金	従量料金	
			水量	1m ³ につき金額
13mm	10m ³	1,155円	1m ³ ～20m ³ (11m ³ ～20m ³)	115円50銭 (115円50銭)
20mm	10m ³	1,470円		
25mm	10m ³	2,415円		
30mm	/	3,150円	21m ³ ～40m ³	136円50銭
40mm		6,825円		
50mm		14,700円	41m ³ ～100m ³	157円50銭
75mm		37,800円	101m ³ ～500m ³	178円50銭
100mm		84,000円	501m ³ ～	210円
150mm		210,000円		
200mm		399,000円		
200mmを超えるもの			管理者が別に定める額	
生活専用集合住宅	上記に準じる。		使用水量1m ³ につき120円75銭	
臨時用	使用水量1m ³ につき472円50銭			

備考 「臨時用」とは、工事その他の理由により一時的に水道を使用する場合をいう。

共同住宅において当該共同住宅の居住者が共用する水栓の料金は、使用水量が1月で10m³までの場合に限り、上記表にかかわらず、下記表のとおりとする。

口径	基本料金	従量料金
13mm	630円	使用水量1m ³ につき52円50銭
20mm	945円	
25mm	1,890円	

H26.4～H30.3

消費税法の改正に伴い改正

口径	基本水量	基本料金	従量料金		
			水量	1m ³ につき金額	
13mm	10m ³	1,188円	1m ³ ～20m ³ (11m ³ ～20m ³)	118円80銭 (118円80銭)	
20mm	10m ³	1,512円			
25mm	10m ³	2,484円			
30mm	/	3,240円	21m ³ ～40m ³	140円40銭	
40mm		7,020円			
50mm		15,120円	41m ³ ～100m ³	162円	
75mm		38,880円	101m ³ ～500m ³	183円60銭	
100mm		86,400円	501m ³ ～	216円	
150mm		216,000円			
200mm		410,400円			
200mmを超えるもの			管理者が別に定める額		
生活専用集合住宅		上記に準じる。		使用水量1m ³ につき124円20銭	
臨時用		使用水量1m ³ につき486円			

備考 「臨時用」とは、工事その他の理由により一時的に水道を使用する場合をいう。

共同住宅において当該共同住宅の居住者が共用する水栓の料金は、使用水量が1月で10m³までの場合に限り、上記表にかかわらず、下記表のとおりとする。

口径	基本料金	従量料金
13mm	648円	使用水量1m ³ につき54円
20mm	972円	
25mm	1,944円	

H30.4～R1.9

料金改定

口径	基本水量	基本料金	従量料金	
			水量	1m ³ につき金額
13mm	10m ³	1,296円	1m ³ ～20m ³ (11m ³ ～20m ³)	151円20銭 (151円20銭)
20mm	10m ³	1,620円		
25mm	10m ³	2,700円		
30mm	/	3,510円	21m ³ ～40m ³	194円40銭
40mm		7,560円		
50mm		16,200円	41m ³ ～100m ³	237円60銭
75mm		42,120円	101m ³ ～500m ³	280円80銭
100mm		93,960円	501m ³ ～	324円
150mm		234,900円		
200mm		446,040円		
200mmを超えるもの			管理者が別に定める額	
生活専用集合住宅	上記に準じる。		使用水量1m ³ につき162円	
臨時用	使用水量1m ³ につき540円			

備考 「臨時用」とは、工事その他の理由により一時的に水道を使用する場合をいう。

共同住宅において当該共同住宅の居住者が共用する水栓の料金は、使用水量が1月で10m³までの場合に限り、上記表にかかわらず、下記表のとおりとする。

口径	基本料金	従量料金
13mm	702円	使用水量1m ³ につき59円40銭
20mm	1,026円	
25mm	2,106円	

R1.10～

消費税法の改正に伴い改正

口径	基本水量	基本料金	従量料金	
			水量	1m ³ につき金額
13mm	10m ³	1,320円	1m ³ ～20m ³ (11m ³ ～20m ³)	154円 (154円)
20mm	10m ³	1,650円		
25mm	10m ³	2,750円		
30mm	/	3,575円	21m ³ ～ 40m ³	198円
40mm		7,700円		
50mm		16,500円	41m ³ ～100m ³	242円
75mm		42,900円	101m ³ ～500m ³	286円
100mm		95,700円	501m ³ ～	330円
150mm		239,250円		
200mm		454,300円		
200mmを超えるもの			管理者が別に定める額	
生活専用集合住宅	上記に準じる。		使用水量1m ³ につき165円	
臨時用	使用水量1m ³ につき550円			

備考 「臨時用」とは、工事その他の理由により一時的に水道を使用する場合をいう。

共同住宅において当該共同住宅の居住者が共用する水栓の料金は、使用水量が1月で10m³までの場合に限り、上記表にかかわらず、下記表のとおりとする。

口径	基本料金	従量料金
13mm	715円	使用水量1m ³ につき60円50銭
20mm	1,045円	
25mm	2,145円	

令和2年度 水道事業年報

令和3年9月発行

発行 つくば市水道事業
〒305-8555
茨城県つくば市研究学園一丁目1番地1
電話 029-883-1111

編集 上下水道総務課

印刷 メディア情報 株式会社